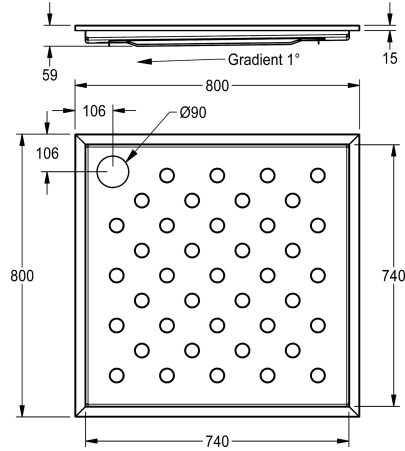


KWC CAMPUS Duschwanne

Modell-Linie: **CAMPUS | CMPX401N**
Duscharmaturen | Duschwannen



KWC-Nr.

2030068013

2030068014

Abmessungen 900 x 59 x 900 mm (B x H x T)

Gesamtbreite

800 mm

900 mm

CAMPUS Duschwanne, zur flächenbündigen Montage, Chromnickelstahl, Oberfläche seidenmatt, Materialstärke 1,2 mm, Ecken verschweißt, mit rutschhemmendem Bodenprofil und Gefälle zum Ablauf, Ventilprägung 90 mm (D), Erdungslasche.

Abmessungen 800 x 59 x 800 mm (B x H x T)

Duschwannenablauf ist separat zu bestellen.

Technische Daten

Material	Edelstahl
Materialtyp	1.4301 Chromnickelstahl V2A
Materialstärke	1.2 mm
Gesamttiefe	800 mm
Gesamthöhe	59 mm
Gesamtbreite	800 mm
Oberflächenbehandlung	seidenmatt
Art der Montage	Boden-Einbaumontage
Ablaufgarnitur inklusive	nein
Durchmesser Ablaufbohrung	DN 90
teamNumber	0
sanitasTroeschNumber	1335 123

Edelstahl
1.4301 Chromnickelstahl V2A
1.2 mm
800 mm
59 mm
800 mm
seidenmatt
Boden-Einbaumontage
nein
DN 90
0
1335 123

Optionales Zubehör





KWC

CAMPUS Duschwanne

Modell-Linie: **CAMPUS | CMPX401N**
Duscharmaturen | Duschwannen

CAMPUS Duschwannenablauf

2000103391
ECMPX018
