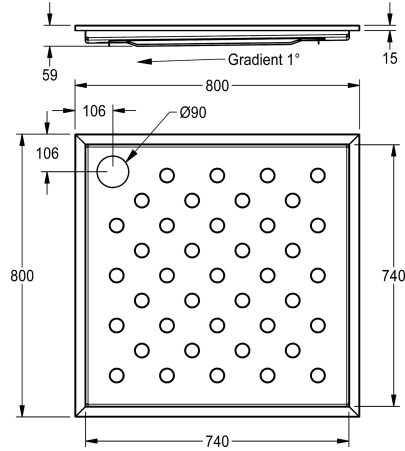


## KWC CAMPUS Duschwanne

Modell-Linie: **CAMPUS | CMPX401N**  
Duscharmaturen | Duschwannen



### KWC-Nr.

**2030068013**

**2030068014**

Abmessungen 900 x 59 x 900 mm (B x H x T)

### Gesamtbreite

800 mm

900 mm

CAMPUS Duschwanne, zur flächenbündigen Montage, Chromnickelstahl, Oberfläche seidenmatt, Materialstärke 1,2 mm, Ecken verschweißt, mit rutschhemmendem Bodenprofil und Gefälle zum Ablauf, Ventilprägung 90 mm (D), Erdungslasche.

Abmessungen 800 x 59 x 800 mm (B x H x T)

Duschwannenablauf ist separat zu bestellen.

### Technische Daten

|                           |
|---------------------------|
| Material                  |
| Materialtyp               |
| Materialstärke            |
| Gesamttiefe               |
| Gesamthöhe                |
| Gesamtbreite              |
| Oberflächenbehandlung     |
| Art der Montage           |
| Ablaufgarnitur inklusive  |
| Durchmesser Ablaufbohrung |

|                             |
|-----------------------------|
| Edelstahl                   |
| 1.4301 Chromnickelstahl V2A |
| 1.2 mm                      |
| 800 mm                      |
| 59 mm                       |
| 800 mm                      |
| seidenmatt                  |
| Boden-Einbaumontage         |
| nein                        |
| DN 90                       |

### Optionales Zubehör



### CAMPUS Duschwannenablauf



**KWC**

CAMPUS Duschwanne

**Modell-Linie: CAMPUS | CMPX401N**  
Duscharmaturen | Duschwannen

**2000103391**

ECMPX018

---