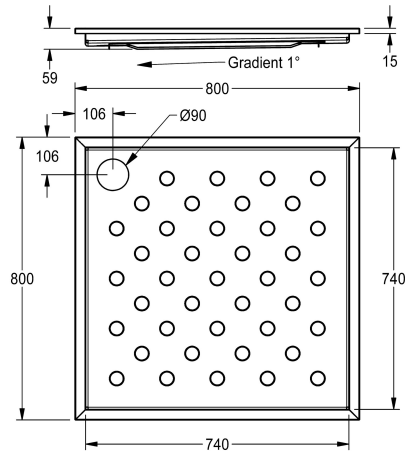


## KWC CAMPUS Plato de ducha

Modell-Linie: **CAMPUS | CMPX401N**  
Duchas | Bañeras



### KWC-No.

**2030068013**

**2030068014**

Dimensiones 900 x 59 x 900 mm (W x H x D)

### Anchura total

800 mm

900 mm

Plato de ducha CAMPUS para empotrado, acero inoxidable, acabado satinado, espesor de material 1,2 mm, esquinas soldadas, perfil para prevenir resbalamientos y con pendiente hacia el desagüe, perforación de desagüe de 90 mm (D), toma a tierra.

Dimensiones 800 x 59 x 800 mm (L x A x P)

El desagüe del plato de ducha se tiene que pedir por separado.

### Datos técnicos

Material	Acero inoxidable
Código	1.4301
Espesor del material	1.2 mm
Profundidad	800 mm
Altura	59 mm
Anchura total	800 mm
Acabado de superficie	Acabado satinado
Tipo de montaje	Montaje empotrado a suelo
rebosadero incluido	No
Tamaño vertedero	DN 90

Material	Acero inoxidable
Código	1.4301
Espesor del material	1.2 mm
Profundidad	800 mm
Altura	59 mm
Anchura total	800 mm
Acabado de superficie	Acabado satinado
Tipo de montaje	Montaje empotrado a suelo
rebosadero incluido	No
Tamaño vertedero	DN 90

### Accesorios opcionales





**KWC**

CAMPUS Plato de ducha

Modell-Linie: **CAMPUS | CMPX401N**  
Duchas | Bañeras

**CAMPUS Desagüe de plato de ducha**

---

**2000103391**

ECMPX018

---