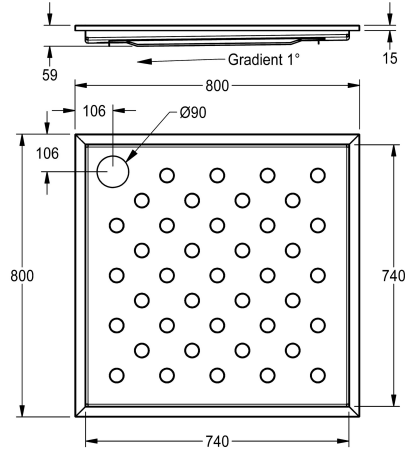


KWC

Receveur de douche CAMPUS

Modell-Linie: CAMPUS | CMPX401N

Douches | Receveur de douche



KWC-No.

2030068013

2030068014

Dimensions 900 x 59 x 900 mm (L x H x P)

Largeur totale

800 mm

900 mm

Receveur de douche CAMPUS, pour montage à encastrer, acier inoxydable, surface satinée, épaisseur du matériau 1,2 mm, coins soudés, avec profil de sol antidérapant et inclinaison vers l'évacuation 90 mm (dm), sans bonde, patte de mise à la terre.

Dimensions 800 x 59 x 800 mm (L x H x P)

La bonde de vidage du receveur de douche doit être commandée séparément.

Données techniques

Matière
Code du matériel
Épaisseur de matière
Profondeur totale
Hauteur totale
Largeur totale
Finition de surface
Type de montage
kit d'évacuation inclus
Taille de l'évacuation
teamNumber
sanitasTroeschNumber

Acier inoxydable
1.4301
1.2 mm
800 mm
59 mm
800 mm
Finition satinée
Montage encastré au sol
Non
DN 90
0
1335 123

Accessoires en option





KWC

Receveur de douche CAMPUS

Modell-Linie: CAMPUS | CMPX401N
Douches | Receveur de douche

**Bonde de vidage pour receveur de
douche CAMPUS**

2000103391
ECMPX018
