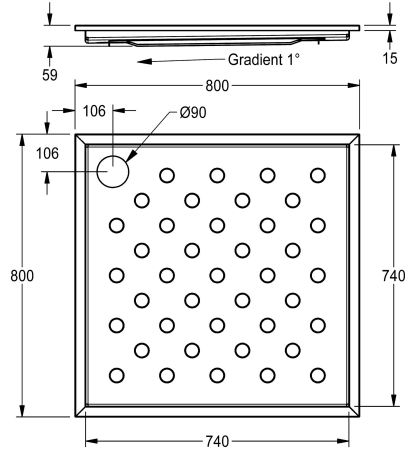


KWC

Piatto doccia CAMPUS

Modell-Linie: **CAMPUS | CMPX401N**
Rubinetterie per doccia | Piatti doccia



KWC-No.

2030068013

2030068014

Dimensioni 900 x 59 x 900 mm (L x A x P)

Larghezza complessiva

800 mm

900 mm

Piatto doccia CAMPUS, per installazione a filo pavimento, acciaio al cromo-nichel, superficie satinata, spessore di 1,2 mm, angoli saldati, piano con fondo antiscivolo e pendenza di scolo, scarico da 90 mm (D), vite di messa a terra.

Dimensioni 800 x 59 x 800 mm (L x A x P)

La piletta del piatto doccia va ordinata separatamente.

Dati tecnici

Materiale	Acciaio inox
Codice materiale	1.4301
Spessore del materiale	1.2 mm
Profondità totale	800 mm
Altezza totale	59 mm
Larghezza complessiva	800 mm
Finitura della superficie	Finitura satinata
Tipo di montaggio	Montaggio ad incasso nel pavimento
gruppo di scarico incluso	No
Dimensione dello scarico	DN 90
teamNumber	0
sanitasTroeschNumber	1335 123

Acciaio inox
1.4301
1.2 mm
800 mm
59 mm
800 mm
Finitura satinata
Montaggio ad incasso nel pavimento
No
DN 90
0
1335 123

Accessori opzionali





KWC

Piatto doccia CAMPUS

Modell-Linie: CAMPUS | CMPX401N
Rubinetterie per doccia | Piatti doccia

Piletta del piatto doccia CAMPUS

2000103391
ECMPX018
