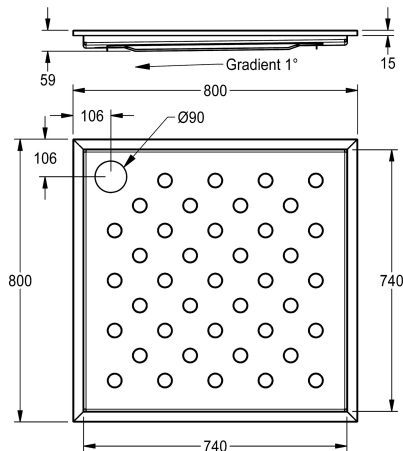


KWC CAMPUS Brodzik

Modell-Linie: **CAMPUS | CMPX401N**
Armatura natryskowa | Brodziki natryskowe



KWC-No.

2030068013

2030068014

Dimensions 900 x 59 x 900 mm (W x H x D)

Łączna szerokość

800 mm

900 mm

CAMPUS Brodzik, do montażu na równi z posadzką, stal chromowo-niklowa, powierzchnia jedwabście matowa, grubość materiału 1,2 mm, spawane narożniki, dno z antypoślizgowym profilem i spadkiem w kierunku odpływu, tłoczony zawór odpływowo 90 mm (D), nakładka uziemiająca.

Wymiary 800 x 59 x 800 mm (szer. x wys. x głęb.)

Odpływ należy zamówić osobno.

Dane techniczne

Materiał	Stal szlachetna
Kod materiałowy	1.4301
Grubość materiału	1.2 mm
Łączna głębokość	800 mm
Łączna wysokość	59 mm
Łączna szerokość	800 mm
Wykończenie powierzchni	Matowe
Rodzaj montażu	Montaż do zabudowy w podłodze
Zestaw odpływowy w komplecie	Nie
Wielkość zaworu odpływowego	DN 90

Materiał	Stal szlachetna
Kod materiałowy	1.4301
Grubość materiału	1.2 mm
Łączna głębokość	800 mm
Łączna wysokość	59 mm
Łączna szerokość	800 mm
Wykończenie powierzchni	Matowe
Rodzaj montażu	Montaż do zabudowy w podłodze
Zestaw odpływowy w komplecie	Nie
Wielkość zaworu odpływowego	DN 90

Akcesoria opcjonalne





KWC

CAMPUS Brodzik

Modell-Linie: CAMPUS | CMPX401N

Armatura natryskowa | Brodziki natryskowe

CAMPUS Odpływ do brodzika

2000103391

ECMPX018
