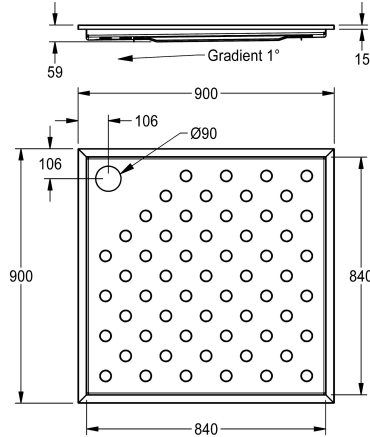


KWC CAMPUS

Sprchová vana

Modell-Linie: **CAMPUS | CMPX404N**

Sprchové armatury | Sprchové vany



KWC-No.

2030068013

2030068014

Rozměry 900 x 59 x 900 mm (š x v x h)

Celková šířka

800 mm

900 mm

CAMPUS Sprchová vana, k zápusné montáži, chromiková ocel, povrch hedvábně matný, tloušťka materiálu 1,2 mm, svařené rohy, s protiskluzovým podlahovým profilem a spádem k odtoku, otvor pro ventil 90 mm (p), na dně přivařené uzemnění.

Rozměry 900 x 59 x 900 mm (š x v x h)

Odtok se musí objednat zvlášť.

Technické údaje

Materiál	ušlechtilá ocel
Kód materiálu	1.4301
Tloušťka materiálu	1.2 mm
Celková hloubka	900 mm
Celková výška	59 mm
Celková šířka	900 mm
Povrch	hedvábně matný
Způsob montáže	vsazená montáž na podlahu
Včetně odpadové sady	Ne
Velikost odpadu	DN 90

ušlechtilá ocel
1.4301
1.2 mm
900 mm
59 mm
900 mm
hedvábně matný
vsazená montáž na podlahu
Ne
DN 90

Volitelné příslušenství



CAMPUS Odtok pro sprchovou vanu



KWC CAMPUS
Sprchová vana

Modell-Linie: CAMPUS | CMPX404N
Sprchové armatury | Sprchové vany

2000103391
ECMPX018
