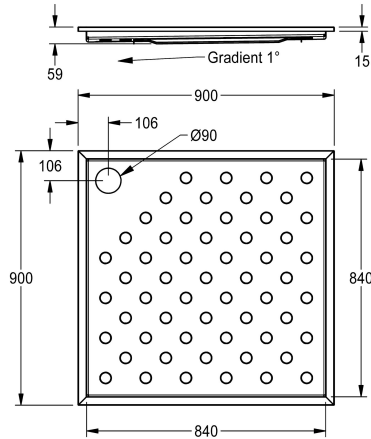


KWC CAMPUS

Plato de ducha

Modell-Linie: **CAMPUS | CMPX404N**

Duchas | Bañeras



KWC-No.

2030068013

2030068014

Dimensiones 900 x 59 x 900 mm (W x H x D)

Anchura total

800 mm

900 mm

Plato de ducha CAMPUS para empotrado, acero inoxidable, acabado satinado, espesor de material 1,2 mm, esquinas soldadas, perfil para prevenir resbalamientos y con pendiente hacia el desagüe, perforación de desagüe de 90 mm (D), toma a tierra.

Dimensiones 900 x 59 x 900 mm (L x A x P)

El desagüe del plato de ducha se tiene que pedir por separado.

Datos técnicos

Material	Acero inoxidable
Código	1.4301
Espesor del material	1.2 mm
Profundidad	900 mm
Altura	59 mm
Anchura total	900 mm
Acabado de superficie	Acabado satinado
Tipo de montaje	Montaje empotrado a suelo
rebosadero incluido	No
Tamaño vertedero	DN 90

Material	Acero inoxidable
Código	1.4301
Espesor del material	1.2 mm
Profundidad	900 mm
Altura	59 mm
Anchura total	900 mm
Acabado de superficie	Acabado satinado
Tipo de montaje	Montaje empotrado a suelo
rebosadero incluido	No
Tamaño vertedero	DN 90

Accesorios opcionales





KWC CAMPUS

Plato de ducha

Modell-Linie: CAMPUS | CMPX404N

Duchas | Bañeras

CAMPUS Desagüe de plato de ducha

2000103391

ECMPX018
