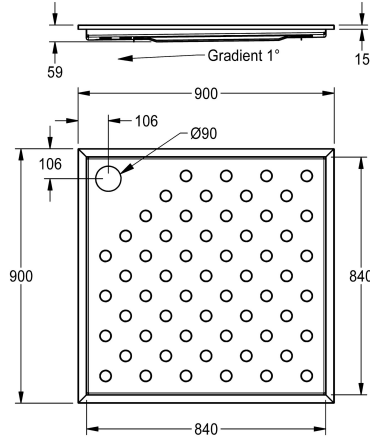


## KWC CAMPUS

Piatto doccia

Modell-Linie: **CAMPUS | CMPX404N**  
 Rubinetterie per doccia | Piatti doccia



### KWC-No.

**2030068013**

**2030068014**

Dimensioni 900 x 59 x 900 mm (L x A x P)

### Larghezza complessiva

800 mm

900 mm

Piatto doccia CAMPUS, per installazione a filo pavimento, acciaio al cromo-nichel, superficie satinata, spessore di 1,2 mm, angoli saldati, piano con fondo antiscivolo e pendenza di scolo, scarico da 90 mm (D), vite di messa a terra.

Dimensioni 900 x 59 x 900 mm (L x A x P)

La piletta del piatto doccia va ordinata separatamente.

### Dati tecnici

Materiale	Acciaio inox
Codice materiale	1.4301
Spessore del materiale	1.2 mm
Profondità totale	900 mm
Altezza totale	59 mm
Larghezza complessiva	900 mm
Finitura della superficie	Finitura satinata
Tipo di montaggio	Montaggio ad incasso nel pavimento
gruppo di scarico incluso	No
Dimensione dello scarico	DN 90
teamNumber	146814

Acciaio inox
1.4301
1.2 mm
900 mm
59 mm
900 mm
Finitura satinata
Montaggio ad incasso nel pavimento
No
DN 90
146814

### Accessori opzionali





## KWC CAMPUS

Piatto doccia

Modell-Linie: **CAMPUS | CMPX404N**  
Rubinetterie per doccia | Piatti doccia

### Piletta del piatto doccia CAMPUS

---

**2000103391**  
ECMPX018

---