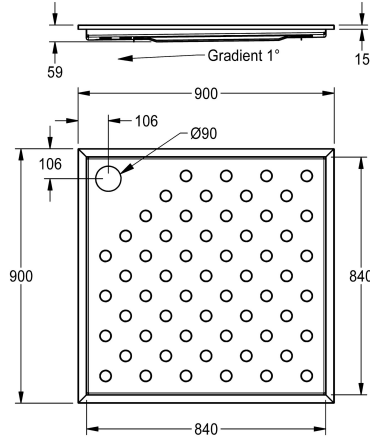


## KWC CAMPUS

Piatto doccia

Modell-Linie: **CAMPUS | CMPX404N**  
Rubinetterie per doccia | Piatti doccia



### KWC-No.

**2030068013**

**2030068014**

Dimensioni 900 x 59 x 900 mm (L x A x P)

### Larghezza complessiva

800 mm

900 mm

Piatto doccia CAMPUS, per installazione a filo pavimento, acciaio al cromo-nichel, superficie satinata, spessore di 1,2 mm, angoli saldati, piano con fondo antiscivolo e pendenza di scolo, scarico da 90 mm (D), vite di messa a terra.

Dimensioni 900 x 59 x 900 mm (L x A x P)

La piletta del piatto doccia va ordinata separatamente.

### Dati tecnici

Materiale	Acciaio inox
Codice materiale	1.4301
Spessore del materiale	1.2 mm
Profondità totale	900 mm
Altezza totale	59 mm
Larghezza complessiva	900 mm
Finitura della superficie	Finitura satinata
Tipo di montaggio	Montaggio ad incasso nel pavimento
gruppo di scarico incluso	No
Dimensione dello scarico	DN 90

Materiale	Acciaio inox
Codice materiale	1.4301
Spessore del materiale	1.2 mm
Profondità totale	900 mm
Altezza totale	59 mm
Larghezza complessiva	900 mm
Finitura della superficie	Finitura satinata
Tipo di montaggio	Montaggio ad incasso nel pavimento
gruppo di scarico incluso	No
Dimensione dello scarico	DN 90

### Accessori opzionali



### Piletta del piatto doccia CAMPUS



**KWC** CAMPUS

Piatto doccia

**Modell-Linie: CAMPUS | CMPX404N**  
Rubinetterie per doccia | Piatti doccia

**2000103391**  
ECMPX018

---