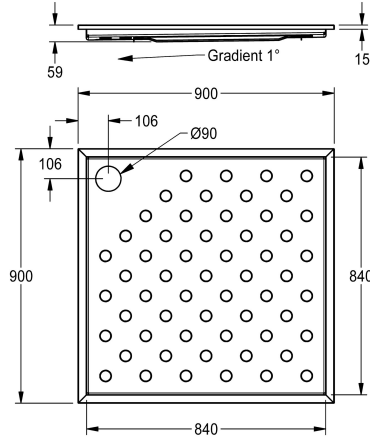


KWC CAMPUS

Brodzik

Modell-Linie: **CAMPUS | CMPX404N**

Armatura natryskowa | Brodziki natryskowe



KWC-No.

2030068013

2030068014

Dimensions 900 x 59 x 900 mm (W x H x D)

Łączna szerokość

800 mm

900 mm

CAMPUS Brodzik, do montażu na równi z posadzką, stal chromowo-niklowa, powierzchnia jedwabście matowa, grubość materiału 1,2 mm, spawane narożniki, z antypoślizgowym profilem i spadkiem w kierunku odpływu, tłoczony zawór odpływowy 90 mm

(D), nakładka uziemiająca.

Wymiary 900 x 59 x 900 mm (szer. x wys. x głęb.) Odpływ należy zamówić osobno.

Dane techniczne

Materiał	Stal szlachetna
Kod materiałowy	1.4301
Grubość materiału	1.2 mm
Łączna głębokość	900 mm
Łączna wysokość	59 mm
Łączna szerokość	900 mm
Wykończenie powierzchni	Matowe
Rodzaj montażu	Montaż do zabudowy w podłodze
Zestaw odpływowy w komplecie	Nie
Wielkość zaworu odpływowego	DN 90

Materiał	Stal szlachetna
Kod materiałowy	1.4301
Grubość materiału	1.2 mm
Łączna głębokość	900 mm
Łączna wysokość	59 mm
Łączna szerokość	900 mm
Wykończenie powierzchni	Matowe
Rodzaj montażu	Montaż do zabudowy w podłodze
Zestaw odpływowy w komplecie	Nie
Wielkość zaworu odpływowego	DN 90

Akcesoria opcjonalne



CAMPUS Odpływ do brodzika



KWC CAMPUS

Brodzik

Modell-Linie: CAMPUS | CMPX404N

Armatura natryskowa | Brodziki natryskowe

2000103391

ECMPX018
