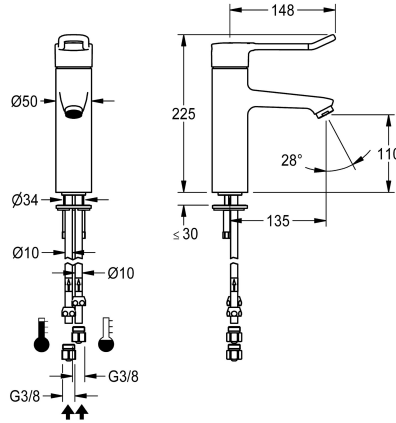


KWC F4LT-Med

Grifo de pie monomando de termostato

Modell-Linie: F4 | F4LT1008

Griferías de lavabo | Grifo para lavabo



KWC-No.

2030066749

2030068119

con tubos de conexión

Conexión de agua

HOSE

PIPE

F4LT-Med Mezclador monomando de termostato como grifo de pie DN 15 para instalaciones de lavabo de edificios sanitarios y asistenciales, longitud de la palanca de 148 mm. Cartucho mezclador controlado por termostato con elemento de expansión, seguridad intrínseca antirretorno, desconexión de seguridad en caso de avería en el agua fría, tope de temperatura ajustable y antigiro y tecnología de discos de cerámica. Sin válvula de retención para optimizar la higiene del agua potable. Tapa de palanca ergonómica con forma de estribo, levemente curvada en la

parte anterior y con acabado gris basalto según el principio de los 2 sentidos (el del tacto y el de la vista). Para la conexión al agua caliente y fría, por medio de tubos, filtros incluidos. Forma de la grifería optimizada para la limpieza, diseño totalmente metálico, latón con bajo contenido de plomo (contenido de plomo $\leq 0,2\%$) cromado pulido, con suministro de agua de volumen reducido sin recubrimiento de níquel. Regulador de chorro laminar con regulador de caudal integrado de 8,0 l/min, longitud de 135 mm.

Datos técnicos

ATT-WS-BACKFLOWPREVENTER

Sin presión

con filtro

Mecanismo de activación

Diámetro de entrada

Diámetro de entrada

Mecanismo de cierre

Material

Presión de caudal mínimo

Mezcla

ATT-WS-POPOPWASTESET

ATT-WS-ROSETTES

caño

Tratamiento de la superficie

Acabado de la superficie de montaje

ATT-WS-TEMPERATURELIMIT

Tipo de montaje

Tipo de operación

Tipo de grifo

Caudal volumétrico a 3 bar

Conexión de agua

No

No

Si

manual

DN 15

G3-8

TOP-CERAMIC

Latón

1 bar

Con termostato

No

No

Fijado

Cromado

brillo

Si

TAPHOLE

Accionamiento manual

PILLAR-TAB

0.13 l/s

PIPE



KWC F4LT-Med

Grifo de pie monomando de termostato

Modell-Linie: F4 | F4LT1008

Griferías de lavabo | Grifo para lavabo

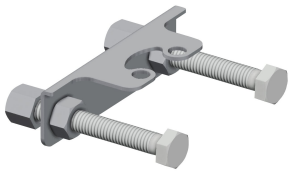
Color acento

sin

Color primario

Aspecto cromado (brillante)

Accesorios opcionales



Protección antigiro

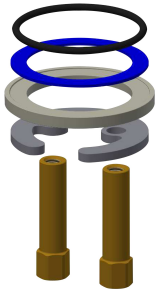
2030041324
ACL1009



Carcasa perlator con protección antirrobo

2000104778
ZTAPS0005

Piezas de recambio



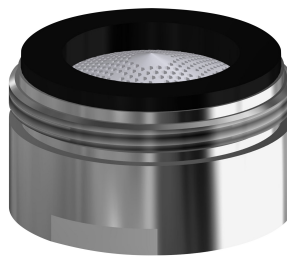
Sistema de fijación rápida

2030010045
EAQFT0005



Tubo flexible

2030041311
ASXX1005



Aerator

2030071309
ASXX1042