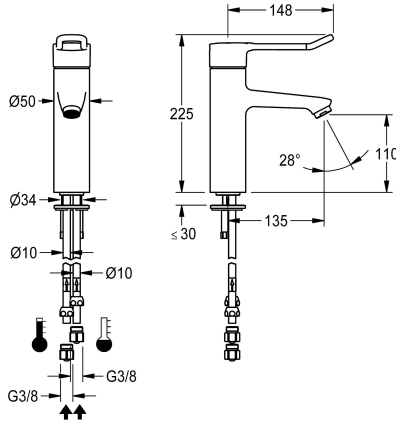


KWC F4LT-Med Mitigeur thermostatique monolevier sur plage

Modell-Linie: F4 | F4LT1008
Robinetteries | Robinets à monocommande



KWC-No.

2030066749

2030068119
avec tubes de raccordement

F4LT-Med Mitigeur thermostatique DN 15 pour les installations de lavage dans le secteur de la santé et des soins, longueur du levier 148 mm. Cartouche mélangeuse à commande thermostatique avec élément de dilatation et protection active contre les brûlures, sécurité intrinsèque contre le reflux ainsi que butée de température réglable et anti-torsion et technique de disque céramique. Sans clapet anti-retour pour une hygiène optimale de l'eau potable. Capuchon de levier ergonomique en forme d'étrier, légèrement bombé dans la

Raccordement à l'eau

HOSE

PIPE

partie avant et revêtu de gris basalte, selon le principe des deux sens (tactile et visuel). Pour le raccordement à l'eau chaude et froide au moyen de tuyaux, tamis inclus. Forme de robinetterie optimisée pour le nettoyage, modèle entièrement métallique, laiton pauvre en plomb (teneur en plomb $\leq 0,2\%$) chromé poli, avec conduite d'eau à volume réduit sans revêtement en nickel. Régulateur de jet laminaire avec régulateur de débit intégré 8,0 l/min, projection de 135 mm

Données techniques

ATT-WS-BACKFLOWPREVENTER

Dépressurisé

avec filtre

Principe de fonctionnement

Diamètre intérieur

Taille de l'alimentation

Mécanisme de fermeture

Matière de l'installation

Pression dynamique minimale

Type de mélangeur

ATT-WS-POPUPWASTESET

ATT-WS-ROSETTES

goulot

Finition de surface

Finition de surface de l'armature

ATT-WS-TEMPERATURELIMIT

Type de montage

Type d'opération

Type de robinet

Débit volumétrique à 3 bar

Raccordement à l'eau

Couleur d'accent

Non

Non

Oui

Manuel

DN 15

G3-8

TOP-CERAMIC

Laiton

1 Bar

Avec thermostatique

Non

Non

Fixe

Chromé

Poli

Oui

Trou de robinetterie

Opération manuelle

Robinet lavabo

0.13 l/s

PIPE

sans



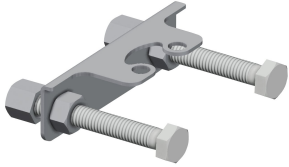
KWC F4LT-Med Mitigeur thermostatique monolevier sur plage

Modell-Linie: F4 | F4LT1008
Robinetteries | Robinets à monocommande

Couleur de base

aspect chromé (brillant)

Accessoires en option



Protection anti-torsion

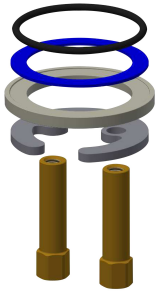
2030041324
ACLM1009



Boîtier d'aérateur antivol

2000104778
ZTAPS0005

Pièces de rechange



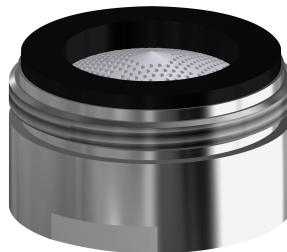
Montage rapide

2030010045
EAQFT0005



Tuyau de raccordement

2030041311
ASXX1005



Mousseur à jet laminaire

2030071309
ASXX1042