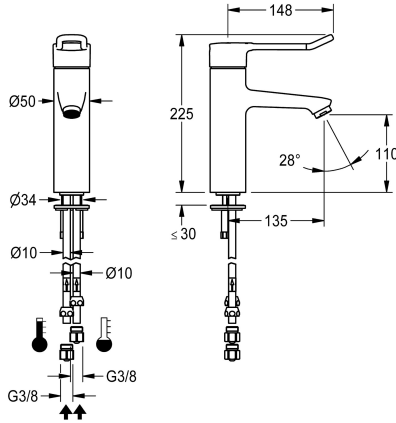


KWC F4LT-Med Mitigeur thermostatique monolevier sur plage

Modell-Linie: F4 | F4LT1008
Robinetteries | Robinets à monocommande



KWC-No.

2030066749

2030068119

avec tubes de raccordement

Raccordement à l'eau

HOSE

PIPE

F4LT-Med Mitigeur thermostatique DN 15 pour les installations de lavage dans le secteur de la santé et des soins, longueur du levier 148 mm. Cartouche mélangeuse à commande thermostatique avec élément de dilatation et protection active contre les brûlures, sécurité intrinsèque contre le reflux ainsi que butée de température réglable et anti-torsion et technique de disque céramique. Sans clapet anti-retour pour une hygiène optimale de l'eau potable. Capuchon de levier ergonomique en forme d'étrier, légèrement bombé dans la

partie avant et revêtu de gris basalte, selon le principe des deux sens (tactile et visuel). Pour le raccordement à l'eau chaude et froide au moyen de tuyaux, tamis inclus. Forme de robinetterie optimisée pour le nettoyage, modèle entièrement métallique, laiton pauvre en plomb (teneur en plomb $\leq 0,2\%$) chromé poli, avec conduite d'eau à volume réduit sans revêtement en nickel. Régulateur de jet laminaire avec régulateur de débit intégré 8,0 l/min, projection de 135 mm

Données techniques

ATT-WS-BACKFLOWPREVENTER

Dépressurisé

avec filtre

Principe de fonctionnement

Diamètre intérieur

Taille de l'alimentation

Mécanisme de fermeture

Matière de l'installation

Pression dynamique minimale

Type de mélangeur

ATT-WS-POPUPWASTESET

ATT-WS-ROSETTES

goulot

Finition de surface

Finition de surface de l'armature

ATT-WS-TEMPERATURELIMIT

Type de montage

Type d'opération

Type de robinet

Débit volumétrique à 3 bar

Raccordement à l'eau

Couleur d'accent

Non

Non

Oui

Manuel

DN 15

G3-8

TOP-CERAMIC

Laiton

1 Bar

Avec thermostatique

Non

Non

Fixe

Chromé

Poli

Oui

Trou de robinetterie

Opération manuelle

Robinet lavabo

0.13 l/s

PIPE

sans



KWC F4LT-Med Mitigeur thermostatique monolevier sur plage

Modell-Linie: F4 | F4LT1008
Robinetteries | Robinets à monocommande

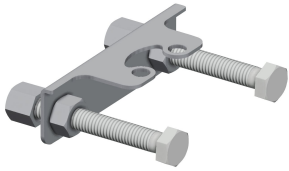
Couleur de base

aspect chromé (brillant)

teamNumber

0

Accessoires en option



Protection anti-torsion

2030041324
ACL1009



Boîtier d'aérateur antivol

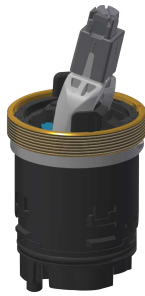
2000104778
ZTAPS0005

Pièces de rechange



Housing cover

2030066566
ASLT9001



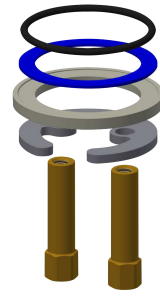
Ceramic disc cartridge

2030066567
ASLT9002



Joint filtres 16 x 8 x 1,6 mm

2000104720
ASXX1012



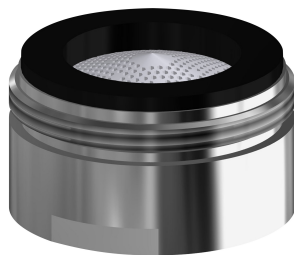
Montage rapide

2030010045
EAQFT0005



Tuyau de raccordement

2030041311



Mousseur à jet laminaire

2030071309



KWC F4LT-Med

Mitigeur thermostatique monolevier sur plage

Modell-Linie: F4 | F4LT1008

Robinetteries | Robinets à monocommande

ASXX1005

ASXX1042
