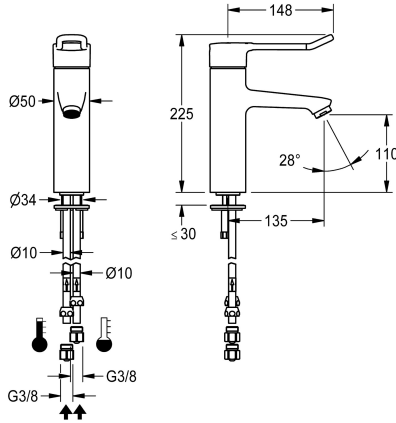


KWC F4LT-Med Miscelatore monocomando termostatico

Modell-Linie: F4 | F4LT1008
Rubinetterie per bagni | Rubinetterie monocomando



KWC-No.

2030066749

2030068119
con connessioni

Collegamento all'acqua

HOSE

PIPE

F4LT-Med Miscelatore monocomando termostatico a bordo lavabo DN 15 per bagni in strutture sanitarie-assistenziali, lunghezza della leva di 148 mm. Cartuccia di miscelazione a comando termostatico con elemento a espansione, a prova di riflusso, blocco di sicurezza in caso di interruzione della fornitura di acqua fredda, blocco antitorsione regolabile e tecnologia a dischi ceramici. Senza valvola antiritorno per una igiene ottimizzata dell'acqua potabile. Cappuccio della leva ergonomico, leggermente arcuato nella parte

anteriore e rivestito in grigio basalto, secondo il principio dei due sensi (tattile e visivo). Da collegare ad acqua calda e fredda mediante tubi, filtri inclusi. Forma del rubinetto ottimizzata per la pulizia, costruzione interamente metallica, corpo in ottone a basso contenuto di piombo ($\leq 0,2\%$) superficie cromata, con collettore a volume ridotto senza rivestimento di nichel. Aeratore laminare con regolatore di portata integrato 8,0 l/min, sporgenza 135 mm.

Dati tecnici

ATT-WS-BACKFLOWPREVENTER

De-pressurizzato

con filtro

Principio di funzionamento

Diametro mandata

Dimensione mandata

Meccanismo di bloccaggio

Materiale connessioni

Pressione portata minima

Tipologia della miscelazione

ATT-WS-POPUPWASTESET

ATT-WS-ROSETTES

bocca

Finitura della superficie

Finitura superficiale del raccordo

ATT-WS-TEMPERATURELIMIT

Tipo di montaggio

Funzionamento

Tipologia sapone

Flusso volumetrico a 3 bar

Collegamento all'acqua

Colore accento

No

No

Si

Manuale

DN 15

G3-8

TOP-CERAMIC

Ottone

1 bar

Con termostato

No

No

Fissato

Cromato

POLISHED

Si

Foro della valvola

Comando manuale

PILLAR-TAB

0.13 l/s

PIPE

senza



KWC F4LT-Med

Miscelatore monocomando termostatico

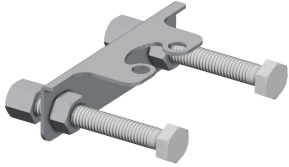
Modell-Linie: F4 | F4LT1008

Rubinerie per bagni | Rubinetterie monocomando

Colore di base

Aspetto cromato (lucido)

Accessori opzionali



Protezione antitorsione

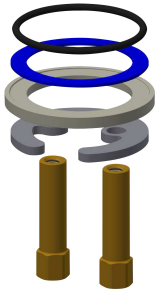
2030041324
ACLM1009



Alloggiamento aeratore

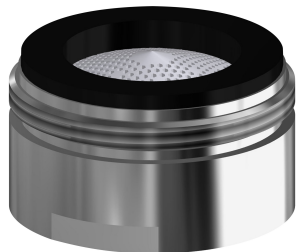
2000104778
ZTAPS0005

Pezzi di ricambio



Attacco rapido

2030010045
EAQFT0005



Regolatore del getto

2030071309
ASXX1042