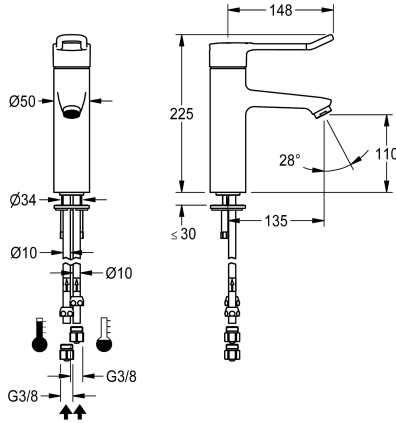


## KWC F4LT-Med

Jednouchwytowa termostaticzna bateria pionowa

Modell-Linie: F4 | F4LT1008

Armatura umywalkowa | Armatura jednouchwytowa



### KWC-No.

2030066749

2030068119

z rurkami przyłączniowymi

### Podłączenie wody

HOSE

PIPE

F4LT-Med Jednouchwytowa termostaticzna bateria pionowa DN 15 do umywalk w obiektach służby zdrowia i opieki, długość uchwyty 148 mm. Termostaticznie sterowany kartusz mieszacza z elementem rozprężnym i aktywną ochroną przed poparzeniem, samoczynnie zabezpieczony przed przepływem zwrotnym, jak również z regulowanym i zabezpieczonym przed przekroczeniem ogranicznikiem temperatury oraz technologią tarcz ceramicznych. Bez zaworu zwrotnego do zoptymalizowanej higieny wody pitnej. Pokrętko z uchwytem ukształtowane ergonomicznie w postaci

pałką, w przedniej części lekko wywnięte do góry, powlekane, kolor szary bazaltowy, zasada dwóch zmysłów (dotyku i wzroku). Do podłączenia do ciepłej i zimnej wody za pomocą rurek z sitkami. Kształt armatury zoptymalizowany pod kątem czyszczenia, całość wykonana z metalu, mosiądz o niskiej zawartości ołowiu ( $\leq 0,2\%$ ) polerowany chromowany, zredukowany objętościowo przepływ wody bez powłoki niklowej. Regulator przepływu wody ze zintegrowanym regulatorem natężenia przepływu 8,0 l/min, wysięg 135 mm.

### Dane techniczne

ATT-WS-BACKFLOWPREVENTER

Bezcisnienowy

z filtrem

Zasada funkcjonowania

Średnica nominalna

Średnica dopływu

Mechanizm blokujący

Materiał złączki

Wymagane ciśnienie robocze

Sposób mieszania

ATT-WS-POPOPWASTESET

ATT-WS-ROSETTES

ATT-WS-SPOUT

Wykończenie powierzchni

Wykończenie powierzchni montażowej

ATT-WS-TEMPERATURELIMIT

Rodzaj montażu

Rodzaj obsługi

Rodzaje baterii

Przepływ objętościowy przy 3 barach

Podłączenie wody

Nie

Nie

Tak

Instrukcja

DN 15

G3-8

TOP-CERAMIC

Mosiądz

1 bar

Z termostatem

Nie

Nie

FIXED

Chromowany

POLISHED

Tak

Otwór na armaturę

Obsługa ręczna

Bateria stojąca

0.13 l/s

PIPE



## KWC F4LT-Med

Jednouchwytowa termostaticzna bateria pionowa

Modell-Linie: F4 | F4LT1008

Armatura umywalkowa | Armatura jednouchwytowa

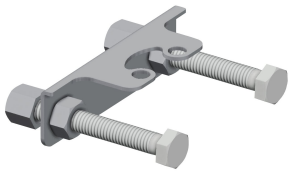
Akcent kolorystyczny

Kolor podstawowy

bez

Chromowany wygląd (błyszczący)

### Aksesoria opcjonalne



Zabezpieczenie przed przekręceniem

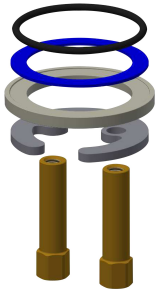
**2030041324**  
ACL1009



Obudowa do perlatora  
antykradzieżowego

**2000104778**  
ZTAPS0005

### Części zamienne



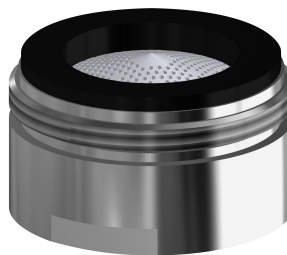
Szybkozłęczka

**2030010045**  
EAQFT0005



Wężyk

**2030041311**  
ASXX1005



Aerator

**2030071309**  
ASXX1042