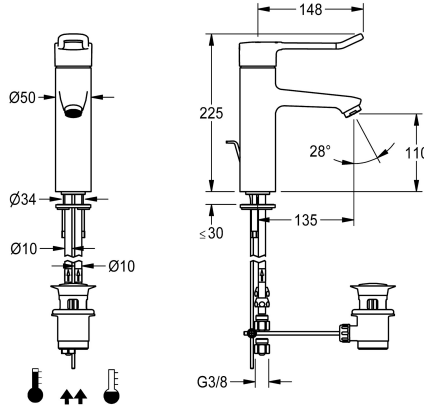


## KWC F4LT-Med Thermostat-Einhebel-Standbatterie mit Zugstange

Modell-Linie: F4 | F4LT1009  
Wascharmaturen | Konventionelle Armaturen



### KWC-Nr.

2030067801

2030068120  
mit Anschlussrohren

F4LT-Med Thermostat-Einhebelmischer als Standbatterie DN 15 für Waschanlagen im Gesundheitswesen und Pflegebereich, Hebellänge 148 mm. Thermostatisch gesteuerte Mischkartusche mit Dehnstoffelement und aktivem Verbrühungsschutz, eigensicher gegen Rückfließen sowie einstellbarem, verdrähterem Temperaturanschlag und Keramikscheibentechnik. Ohne Rückflussverhinderer für optimierte Trinkwasserhygiene. Hebelkappe ergonomisch gestaltet in Bügelform, im vorderen

### Wasseranschluss

Schlauch (Verschraubung)

Rohr

Bereich mit leichter Wölbung und Basaltgrau beschichtet, nach dem 2-Sinne-Prinzip (taktil und visuell). Zum Anschluss an Warm- und Kaltwasser mittels Rohren inklusive Sieben. Reinigungsoptimierte Armaturenform, Ganzmetallausführung, bleiarms Messing (Bleianteil  $\leq 0,2\%$ ) poliert verchromt, mit volumenreduzierter Wasserführung ohne Nickelbeschichtung. Laminarstrahlregler mit integriertem Durchflussmengenregler 8,0 l/min, Ausladung 135 mm. Mit Zugstangen-Ablaufgamitur G 1 1/4 verchromt.

### Technische Daten

mit Rückflussverhinderer
drucklos
mit Filter
Funktionsprinzip
Nennweite
Anschlussgröße
Schließmechanismus
Material Armatur
Mindestfließdruck
Art der Mischung
Zugstangen-Ablaufgamitur
mit Rosetten/Abdeckplatte
Auslauf
Oberflächenbehandlung Armatur
Oberflächenveredelung Armatur
Art der Montage
Art der Bedienung
Art der Wascharmatur
Volumenstrom bei 3 bar
Wasseranschluss
Akzentfarbe
Grundfarbe

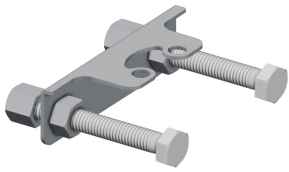
nein
nein
ja
manuell
DN 15
G 3/8
Oberteil keramisch
Messing
1 bar
mit Thermostat
ja
nein
fest
verchromt
poliert
Armaturenbohrung
manueller Betrieb
Standarmatur
0,13 l/s
Rohr
ohne
Chromoptik (glänzend)



## KWC F4LT-Med Thermostat-Einhebel-Standatterie mit Zugstange

Modell-Linie: F4 | F4LT1009  
Wascharmaturen | Konventionelle Armaturen

### Optionales Zubehör



#### Verdrehsicherung

2030041324  
ACLM1009



#### Diebstahlhemmendes Perlatorgehäuse

2000104778  
ZTAPS0005

### Ersatzteile



#### Gehäuseabdeckung

2030066566  
ASLT9001



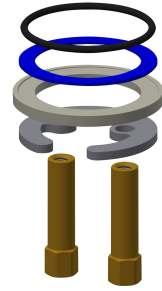
#### Keramikkartusche

2030066567  
ASLT9002



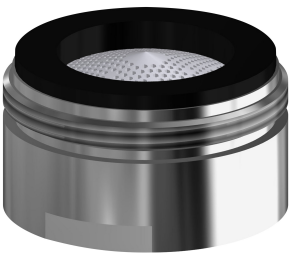
#### Siebdichtung 16 x 8 x 1,6 mm

2000104720  
ASXX1012



#### Schnellbefestigung

2030010045  
EAQFT0005



#### Laminarstrahlregler

2030071309  
ASXX1042



#### Zugstangen-Ablaufgarnitur

2030045528  
ASLM1004