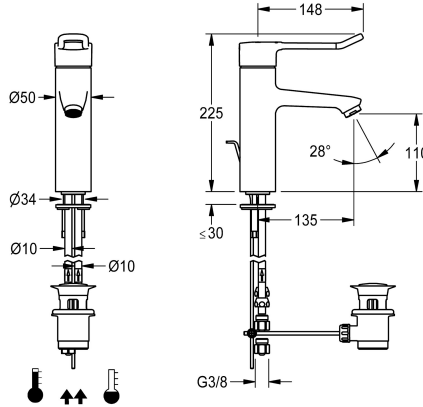


KWC F4LT-Med

Jednouchwytowa termostaticzna bateria pionowa z ciągnem

Modell-Linie: F4 | F4LT1009

Armatura umywalkowa | Armatura jednouchwytowa



KWC-No.

2030067801

2030068120

z rurkami przyłączniowymi

Podłączenie wody

HOSE

PIPE

F4LT-Med Jednouchwytowa termostaticzna bateria pionowa DN 15 do umywalk w obiektach służby zdrowia i opieki, długość uchwytu 148 mm. Termostaticznie sterowany kartusz mieszacza z elementem rozprężnym i aktywną ochroną przed poparzeniem, samoistnie zabezpieczony przed przepływem zwrotnym, jak również z regulowanym i zabezpieczonym przed przekręceniem ogranicznikiem temperatury oraz technologią tarcz ceramicznych. Bez zaworu zwrotnego do zoptymalizowanej higieny wody pitnej. Pokrętko z uchwytem ukształtowane ergonomicznie w postaci pałki, w przedniej części lekko wywinięte do góry, powlekane,

kolor szary bazaltowy, zasada dwóch zmysłów (dotyku i wzroku). Do podłączenia do ciepłej i zimnej wody za pomocą rurek z sitkami. Kształt armatury zoptymalizowany pod kątem czyszczenia, całość wykonana z metalu, mosiądz o niskiej zawartości ołowiu ($\leq 0,2\%$) polerowany chromowany, zredukowany objętościowo przepływ wody bez powłoki niklowej. Regulator strumienia laminarnego ze zintegrowanym regulatorem natężenia przepływu 8,0 l/min, wysięg 135 mm, z zestawem odpływowym z ciągnem G 1 1/4, chromowanym.

Dane techniczne

ATT-WS-BACKFLOWPREVENTER

Bezcisnienowy

z filtrem

Zasada funkcjonowania

Średnica nominalna

Średnica dopływu

Mechanizm blokujący

Materiał złączki

Wymagane ciśnienie robocze

Sposób mieszania

ATT-WS-POPOPWASTESET

ATT-WS-ROSETTES

ATT-WS-SPOUT

Wykończenie powierzchni

Wykończenie powierzchni montażowej

Rodzaj montażu

Rodzaj obsługi

Rodzaje baterii

Przepływ objętościowy przy 3 barach

Podłączenie wody

Akcent kolorystyczny

Nie

Nie

Tak

Instrukcja

DN 15

G3-8

TOP-CERAMIC

Mosiądz

1 bar

Z termostatem

Tak

Nie

FIXED

Chromowany

POLISHED

Otwór na armaturę

Obsługa ręczna

Bateria stojąca

0.13 l/s

PIPE

bez



KWC F4LT-Med

Jednouchwytowa termostaticzna bateria pionowa z ciągnem

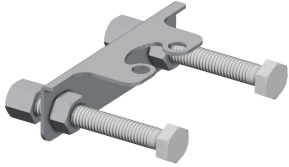
Modell-Linie: F4 | F4LT1009

Armatura umywalkowa | Armatura jednouchwytowa

Kolor podstawowy

Chromowany wygląd (błyszczący)

Akcesoria opcjonalne



Zabezpieczenie przed przekręceniem

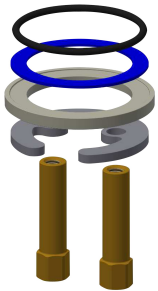
2030041324
ACL1009



Obudowa do perlatora
antykradzieżowego

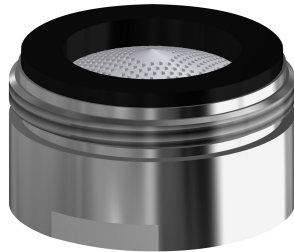
2000104778
ZTAPS0005

Części zamienne



Szybkozłączka

2030010045
EAQFT0005



Aerator

2030071309
ASXX1042



Zestaw odpływowy z ciągnem

2030045528
ASLM1004