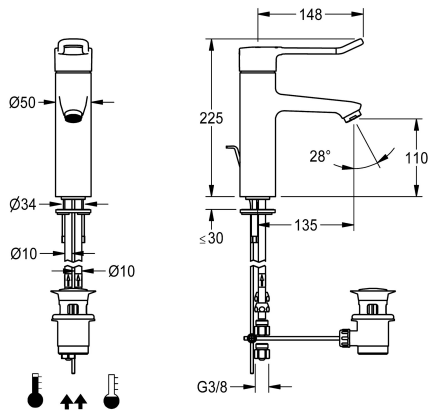


KWC F4LT-Med

Thermostatic single-lever pillar mixer with pop-up waste set

Modell-Linie: F4 | F4LT1009
Kranar | Manuella kranar



KWC-No.

2030067801

2030068120

With connection pipes

F4LT-Med stående termostatenhet med engreppsblandare DN 15 för tvättanläggningar inom hälso- och sjukvård, spåklängd 148 mm. Termostatstyrd blandarpatron med expansionselement, egensäker mot återflöde, säkerhetsavstängning vid kallvattenbortfall, reglerbart och vridsäkert temperaturanslag och keramiska skivor. Utan backventil för optimerad dricksvattenhygien. Ergonomiskt utformad spak i bygelform, lätt rundad framtill och med basaltgrå beläggning – skön att hålla i och

Vattenanslutning

HOSE

PIPE

vacker att se på. För anslutning till varm- och kallvatten med rör inklusive silar. Rengöringsoptimerad ventilform, helt i metall, högblank polerad mässing med låg blyhalt ($\leq 0,2\%$), med volymreducerad vattenledning utan nickelbeläggning. Laminärflödesregulator med integrerad flödesregulator 8,0 l/min. Öppning 135 mm. Med förkromad bottenventil med dragstång G 1/4.

Technical Data

ATT-WS-BACKFLOWPREVENTER

Nedtryckt

med filter

Funktionell princip

Nominell diameter

Inbyggnadsmått

Låsmekanism

Material delar

Minimalt flödestryck

Typ av blandning

ATT-WS-POPUPWASTESET

ATT-WS-ROSETTES

ATT-WS-SPOUT

yt finish

Passande ytfinish

Typ av montering

Typ av operation

Typ av kran

Volymflöde vid 3 bar

Vattenanslutning

Accentfärg

Basfärg

Nej

Nej

Ja

Manual

DN 15

G3-8

TOP-CERAMIC

Mässing

1 bar

Med termostat

Ja

Nej

FIXED

Förkromad

POLISHED

TAPHOLE

Manull operation

PILLAR-TAB

0.13 l/s

PIPE

utan

Kromat utseende (glansigt)

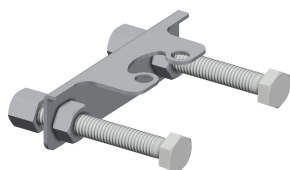


KWC F4LT-Med

Thermostatic single-lever pillar mixer with pop-up waste set

Modell-Linie: F4 | F4LT1009
Kranar | Manuella kranar

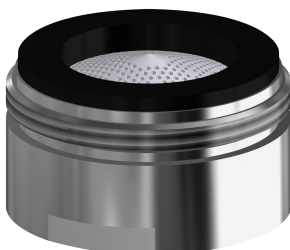
Extratillbehör



Anti-twist protection

2030041324
ACLM1009

Reservdelar



Aerator

2030071309
ASXX1042
