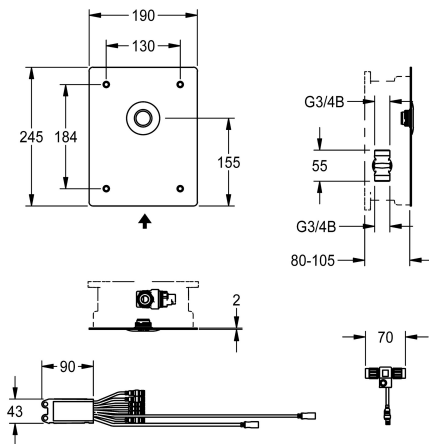


KWC F5E - A3000 open Rubinetteria elettronica per doccia per incasso a parete

Modell-Linie: F5E | F5EV2007

Rubinetterie per doccia | Rubinetterie elettroniche per doccia



KWC-No.

2030068174

NEW

Rubinetto DN 15 F5E - A3000 open come kit di installazione per il montaggio a parete nel kit installazione base, per impianti doccia. Ideale per strutture a rischio vandalismo. A comando elettronico, per il collegamento ad acqua fredda o ad acqua premiscelata. Con modulo elettronico a tenuta stagna e giunto elettrico a T per il collegamento al cavo di sistema, elettrovalvola, piastra di copertura

in acciaio inox 190 x 245 x 2 mm, fissaggio dal lato anteriore con viti di sicurezza, incluso pulsante piezo con funzione start/stop. Regolazione in profondità 25 mm. Attivazione flussaggio sanitario 24 ore dopo l'ultimo utilizzo. Con possibilità di parametrizzazione, disattivazione pulizia e comunicazione tramite controller di funzionamento ECC2, 24 V DC.

Dati tecnici

ATT-WS-BACKFLOWPREVENTER

Si

ATT-WS-BUILTINMODEL

FINISHING

A3000 open-compatibile

Si

Altezza della piastra di copertura

245 mm

Larghezza della piastra di copertura

190 mm

Disinfezione termica regolata ex fabbrica

24 ore dopo l'ultimo intervento

Durata erogazione regolata ex fabbrica

30 Seconds

Tempo di flussaggio regolabile

Si

Principio di funzionamento

Temporizzato elettronico

ATT-WS-HYGIENE-FLUSH

Si

Meccanismo di bloccaggio

TOP-NONCERAMIC

Pressione portata minima

1 bar

Tipologia della miscelazione

No

Parametrizzazione

NETWORK

Connessione dell'alimentazione elettrica

A3000 open 24 V DC

ATT-WS-POWTYPE

TRANSFORMER

Sistema protettivo IP

59K

ATT-WS-ROSETTES

Si

Interruzione di sicurezza

Si

Tubazione drenaggio doccia

No

Isolamento sonoro

No

Finitura della superficie

Cromato

ATT-WS-TRANSFORMER

No

Tipo di montaggio

Installazione a parete con kit incasso

Funzionamento

Funzionamento a sensore



KWC F5E - A3000 open Rubinetteria elettronica per doccia per incasso a parete

Modell-Linie: F5E | F5EV2007

Rubinetterie per doccia | Rubinetterie elettroniche per doccia

Tipologia del sensore

Sensore piezo-elettronico

Tipologia doccia

Impianto a parete

Flusso volumetrico a 3 bar

0.46 l/s

Accessori necessari



Controller ECC2

2000108123
ZA3OP0011



Controller ECC2

2030016282
ZA3OP0022



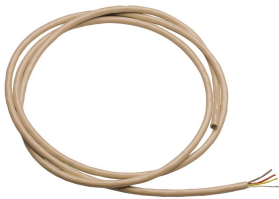
Cavo di sistema

2000100801
ZAQUA077



Cavo di sistema

2000100852
ZAQUA078



Cavo di sistema

2000104274
ZAQUA012



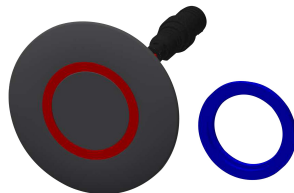
Cavo di sistema

2000104272
ZAQUA011

Pezzi di ricambio



Valvola magnetica



Pulsante piezo



Connettore a "T"



Kit per la manutenzione dell'acciaio

KWC F5E - A3000 open

Rubinetteria elettronica per doccia per incasso a parete

Modell-Linie: F5E | F5EV2007

Rubinetterie per doccia | Rubinetterie elettroniche per doccia

2000101328

ZAQUA032

2000104441

EAT3O0001

2000100853

ZAQUA075

inox

2000109019

ZWSPL0024



CHROMOL

2000105091

ZWSPL0023