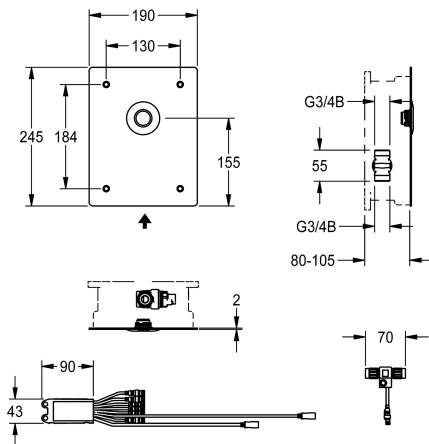


## KWC F5E - A3000 open Elektroniczna bateria natryskowa do montażu podtynkowego

Modell-Linie: F5E | F5EV2007

Armatura natryskowa | Armatura z samozamykającymi zaworami elektronicznymi



### KWC-No.

2030068174

NEW

F5E - A3000 open Natryskowa bateria przelotowa DN do montażu podtynkowego w puszcze systemowej. Szczególnie nadaje się do obiektów zagrożonych wandalizmem. Sterowana elektronicznie, do podłączenia do wstępnie zmieszanej wody ciepłej lub wody zimnej. Z wodoszczelnym modułem elektronicznym i rozdzielaczem elektronicznym typu T do podłączenia do kabla systemowego, z zaworem elektromagnetycznym, panelem przednim ze stali

szlachetnej 190 x 245 x 2 mm, montaż od przodu za pomocą śrub zabezpieczających, włącznik z przyciskiem piezoelektrycznym z funkcją start-stop. Regulacja głębokości 25 mm. Aktywowane płukanie higieniczne 24 godziny po ostatnim uruchomieniu. Z możliwością parametryzacji, wyłączenia na czas czyszczenia i komunikacji za pośrednictwem sterownika funkcji ECC2, 24 V DC.

### Dane techniczne

ATT-WS-BACKFLOWPREVENTER

Tak

ATT-WS-BUILTINMODEL

FINISHING

A3000 open-kompatybilny

Tak

Wysokość pokrywy

245 mm

Szerokość pokrywy

190 mm

Wstępne ustawienia spłukiwanie higienicznego

24 godziny po ostatniej operacji

Wstępne ustawienie czasu przepływu

30 Sekundy

Czas przepływu możliwy do ustawienia

Tak

Zasada funkcjonowania

ELECTRONIX-C

Płukanie higieniczne

Tak

Mechanizm blokujący

TOP-NONCERAMIC

Wymagane ciśnienie robocze

1 bar

Sposób mieszania

Nie

Parametryzacja

NETWORK

Napięcie przyłączeniowe

A3000 open 24 V prądu stałego

ATT-WS-POWTYPE

TRANSFORMER

System ochrony IP

59K

ATT-WS-ROSETTES

Tak

Wyłączenie awaryjne

Tak

Rura spustowa prysznicza

Nie

Izolacja akustyczna

Nie

Wykończenie powierzchni

Chromowany

ATT-WS-TRANSFORMER

Nie

Rodzaj montażu

Instalacja podtynkowa w puszcze montażowej



## KWC F5E - A3000 open

Elektroniczna bateria natryskowa do montażu podtynkowego

Modell-Linie: F5E | F5EV2007

Armatura natryskowa | Armatura z samozamykającymi zaworami elektronicznymi

Rodzaj obsługi

Rodzaj czujnika

Rodzaje natrysków

Przepływ objętościowy przy 3 barach

Działanie czujnika

Czujnik piezo-elektroniczny

Złącze podtynkowe

0,46 l/s

### Niezbędne akcesoria



**ECC2 Sterownik**

**2000108123**  
ZA30P0011



**ECC2 Sterownik**

**2030016282**  
ZA30P0022



**Kabel systemowy**

**2000100801**  
ZAQUA077



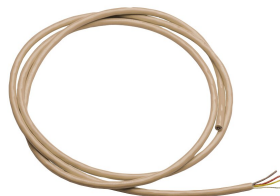
**Kabel systemowy**

**2000100852**  
ZAQUA078



**Kabel systemowy**

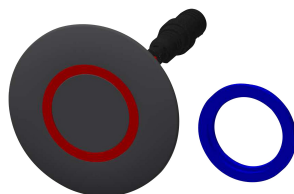
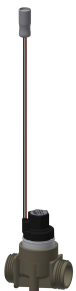
**2000104274**  
ZAQUA012



**Kabel systemowy**

**2000104272**  
ZAQUA011

### Części zamienne



## KWC F5E - A3000 open

Elektroniczna bateria natryskowa do montażu podtynkowego

Modell-Linie: F5E | F5EV2007

Armatura natryskowa | Armatura z samozamykającymi zaworami elektronicznymi

### Zawór elektromagnetyczny

**2000101328**  
ZAQUA032

### Przycisk piezo

**2000104441**  
EAT300001

### Rozdzielacz elektryczny typu T

**2000100853**  
ZAQUA075

### Zestaw pielęgnacyjny do stali szlachetnej

**2000109019**  
ZWSPL0024



### Środek do czyszczenia i pielęgnacji produktów ze stali szlachetnej CHROMOL

**2000105091**  
ZWSPL0023