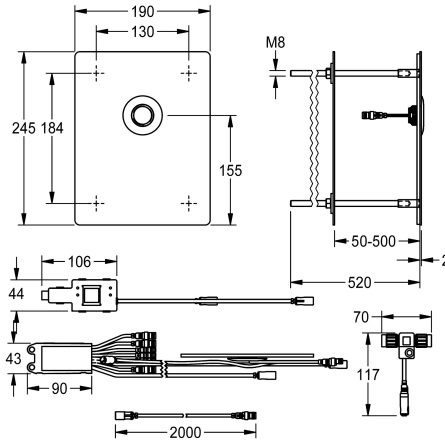


KWC F5E - A3000 open Elektronische WC-Steuerung für Spülkasten zur Hinterwandmontage

Modell-Linie: F5E | F5EF4003
Spülarmaturen | Elektronische WC-Spülarmaturen



KWC-Nr.

2030068176

NEW

F5E - A3000 open WC-Steuerung für Spülkasten zur Hinterwandmontage, elektronisch gesteuert. Speziell geeignet für Vandalismus gefährdete Einrichtungen. Mit wasserdichtem Elektronikmodul mit zusätzlichem Eingang für bauseits zu stellende Sensoren (TASTER), maximale Entfernung zum Elektronikmodul 5 m, Stellmotoreinheit, zwei wasserdichte Elektro-T-Verteiler zum Anschluss an Systemkabel. Edelstahlabdeckplatte 190 x 245 x 2

mm für nicht sichtbare Befestigung durch Montage mit Gewindestangen bis zu einer Wandstärke von 50 bis 500 mm, inklusive Piezo-Taster und Verlängerungskabel 2 m. Anschluss und Wartung über Serviceraum. Aktivierte Hygienespülung 24 Stunden nach letzter Betätigung. Mit Möglichkeit der Parametrierung, Reinigungsabschaltung und Kommunikation über ECC2 Funktionscontroller, 24 V DC.

Technische Daten

| | |
|-------------------------------|--|
| Voreinstellung Hygienespülung | 24 Stunden nach der letzten Betätigung |
| Funktionsprinzip | elektronisch selbstschließend |
| Nennweite | DN 20 |
| Material Gehäuse | Edelstahl |
| Materialtyp Gehäuse | 1.4301 Chromnickelstahl V2A |
| Material Armatur | Messing |
| Anschlussspannung | A3000 open 24 V DC |
| Oberflächenbehandlung Gehäuse | seidenmatt |
| Art der Spülarmatur | WC-Spüler |
| Art der Montage | Montage mit Wanddurchführung |
| Art der Bedienung | Sensorbetätigung |
| Typ des Sensors | piezo-elektronischer Sensor |
| Grundfarbe | Edelstahl |
| IgPosNumber | 63FP82A |

| | |
|-------------------------------|--|
| Voreinstellung Hygienespülung | 24 Stunden nach der letzten Betätigung |
| Funktionsprinzip | elektronisch selbstschließend |
| Nennweite | DN 20 |
| Material Gehäuse | Edelstahl |
| Materialtyp Gehäuse | 1.4301 Chromnickelstahl V2A |
| Material Armatur | Messing |
| Anschlussspannung | A3000 open 24 V DC |
| Oberflächenbehandlung Gehäuse | seidenmatt |
| Art der Spülarmatur | WC-Spüler |
| Art der Montage | Montage mit Wanddurchführung |
| Art der Bedienung | Sensorbetätigung |
| Typ des Sensors | piezo-elektronischer Sensor |
| Grundfarbe | Edelstahl |
| IgPosNumber | 63FP82A |



Notwendiges Zubehör

KWC F5E - A3000 open Elektronische WC-Steuerung für Spülkasten zur Hinterwandmontage

Modell-Linie: F5E | F5EF4003
Spülarmaturen | Elektronische WC-Spülarmaturen



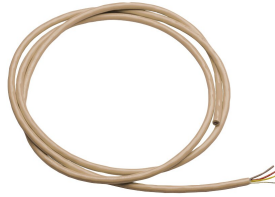
ECC2 Funktionscontroller

2000108123
ZA3OP0011



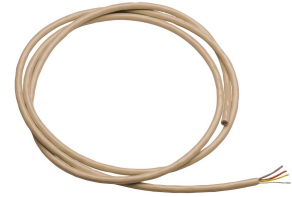
ECC2 Funktionscontroller

2030016282
ZA3OP0022



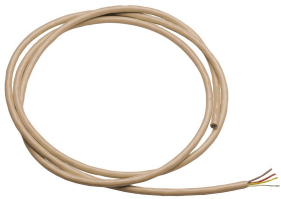
Systemkabel

2000100801
ZAQUA077



Systemkabel

2000100852
ZAQUA078



Systemkabel

2000104274
ZAQUA012



Systemkabel

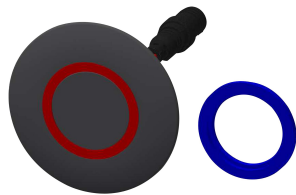
2000104272
ZAQUA011

Ersatzteile



Elektro-T-Verteiler

2000100853
ZAQUA075



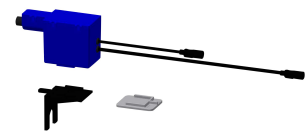
Piezo-Taster

2000104441
EAT3O0001



Motorhalterung

2030035933
EA3OP0049



Stellmotoreinheit

2030022899
ZA3OP0023

KWC F5E - A3000 open Elektronische WC-Steuerung für Spülkasten zur Hinterwandmontage

Modell-Linie: F5E | F5EF4003
Spülarmaturen | Elektronische WC-Spülarmaturen



Edelstahl-Pflegeset inklusive 2 Schleifschwämme

2000109019
ZWSP0024

Edelstahlpflege CHROMOL

2000105091
ZWSP0023
