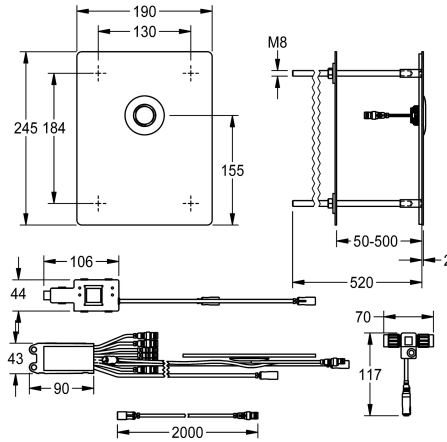


KWC F5E - A3000 open

Unidad de control electrónico de inodoro para cisterna para montaje posterior en pared

Modell-Linie: F5E | F5EF4003

Sistemas de descarga | Fluxor de inodoros optoelectrónico



KWC-No.

2030068176

NEW

F5E - A3000 open Unidad de control de inodoro para cisterna para montaje posterior en pared, controlada electrónicamente. Especialmente indicado para instalaciones con riesgo de vandalismo. Con módulo electrónico estanco con entrada adicional para sensores a cargo del cliente (TASTER), distancia máxima al módulo electrónico 5 m, unidad de servomotor, dos distribuidores en T eléctricos estancos para conexión al cable del sistema, placa de cubierta de acero inoxidable 190 x 245 x 2 mm para fijación no

visible mediante montaje con varillas roscadas hasta un grosor de pared de 50 a 500 mm, incl. pulsador piezoeléctrico y cable de prolongación de 2 m. Conexión y mantenimiento a través del cuarto de servicio. Descarga higiénica activado 24 horas después de la última activación. Con posibilidad de parametrización, desconexión de limpieza y comunicación a través del controlador de funciones ECC2, 24 V CC.

Datos técnicos

Programación de descarga

24 horas después de la última operación

Mecanismo de activación

ELECTRONIX-C

Diámetro de entrada

DN 20

Material

Acero inoxidable

Código cubierta

1.4301

Material

Latón

Conexión de alimentación

A3000 open 24 V DC

Acabado de superficie de cubierta

Acabado satinado

Tipo de descarga

Inodoro

Tipo de montaje

Instalación con fijación a través de la pared

Tipo de operación

Funcionamiento del sensor

Tipo de sensor

Piezo-sensor electrónico

Color primario

STAINLESSSTEEL



Accesorio necesario

KWC F5E - A3000 open

Unidad de control electrónico de inodoro para cisterna para montaje posterior en pared

Modell-Linie: F5E | F5EF4003

Sistemas de descarga | Fluxor de inodoros optoelectrónico



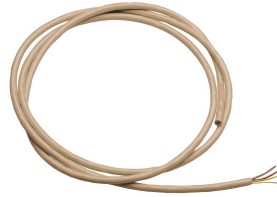
Controlador de función ECC2

2000108123
ZA3OP001



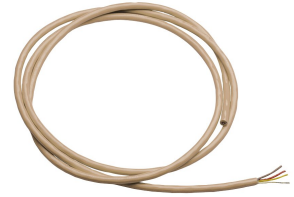
Controlador de función ECC2

2030016282
ZA3OP002



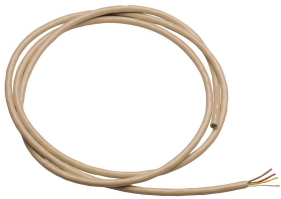
Cable del sistema

2000100801
ZAQUA077



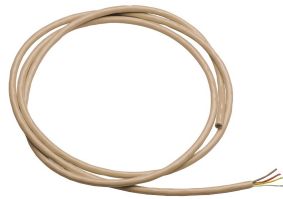
Cable del sistema

2000100852
ZAQUA078



Cable del sistema

2000104274
ZAQUA012



Cable del sistema

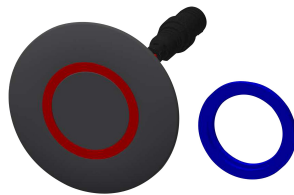
2000104272
ZAQUA011

Piezas de recambio



Distribuidor eléctrico en T

2000100853
ZAQUA075



Interruptor piezoeléctrico

2000104441
EAT300001



Conjunto para el cuidado del acero inoxidable

2000109019
ZWSPL0024



CHROMOL para productos de acero inoxidable

2000105091
ZWSPL0023