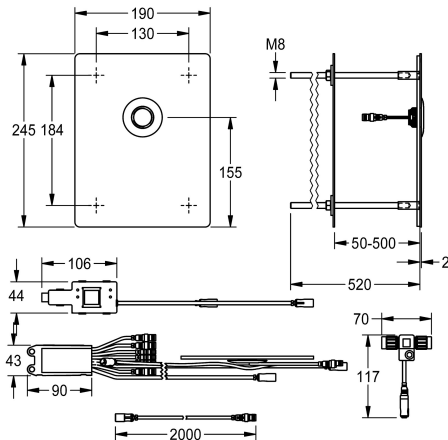


KWC F5E - A3000 open Robinet de chasse pour WC pour montage sur paroi arrière

Modell-Linie: F5E | F5EF4003

Systèmes de rinçage | Robinets de rinçage électroniques pour WC



KWC-No.

2030068176

NEW

Robinet de chasse pour WC F5E - A3000 open pour réservoir de chasse d'eau pour montage sur paroi arrière, à commande électronique. Spécialement adapté aux établissements exposés au vandalisme. Avec module électronique étanche à l'eau avec entrée supplémentaire pour capteurs à fournir par le client (TASTER), distance maximale par rapport au module électronique 5 m, unité de servomoteur, deux répartiteurs électriques en T étanches pour le raccordement au câble du système, plaque de recouvrement 190 x

245 x 2 mm pour une fixation invisible avec tiges filetées jusqu'à une épaisseur de mur de 50 à 500 mm, comprenant un bouton piézoélectrique et câble de rallonge 2 m inclus. Raccordement et entretien via le local de service. Rinçage hygiénique activé 24 heures après le dernier actionnement. Avec possibilité de paramétrage, d'arrêt du nettoyage et de communication via le contrôleur de fonctions ECC2, 24 V DC.

Données techniques

Réglage d'usine du rinçage d'hygiène

Principe de fonctionnement

Diamètre intérieur

Matière du boîtier

Code matériel du boîtier

Matière de l'installation

Connexion au boîtier d'alimentation

Surface de finition du boîtier

Type d'installation de rinçage

Type de montage

Type d'opération

Type de capteur

Couleur de base

24 heures après la dernière activité

Fermeture automatique électronique

DN 20

Acier inoxydable

1.4301

Laiton

A3000 open 24 V DC

Finition satinée

WC

Verrou fixe avec le mur de conduit

Fonctionnement du détecteur

Détecteur piezo-électronique

Acier inoxydable



Accessoires nécessaires

KWC F5E - A3000 open Robinet de chasse pour WC pour montage sur paroi arrière

Modell-Linie: F5E | F5EF4003
Systèmes de rinçage | Robinets de rinçage électroniques pour WC



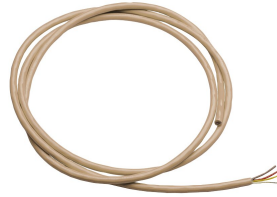
Contrôleur de fonctions ECC2

2000108123
ZA3OP0011



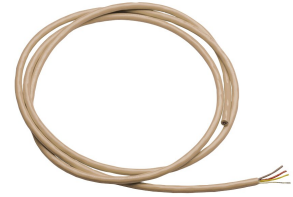
Contrôleur de fonction ECC2

2030016282
ZA3OP0022



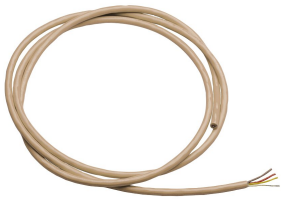
Câble système

2000100801
ZAQUA077



Câble système

2000100852
ZAQUA078



Câble système

2000104274
ZAQUA012



Câble système

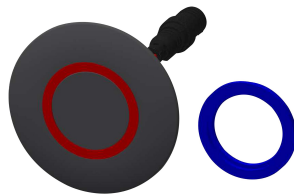
2000104272
ZAQUA011

Pièces de rechange



Répartiteur électronique en T

2000100853
ZAQUA075



Bouton piezo

2000104441
EAT3O0001



Set d'entretien

2000109019
ZWSPL0024



Produit de nettoyage CHROMOL

2000105091
ZWSPL0023