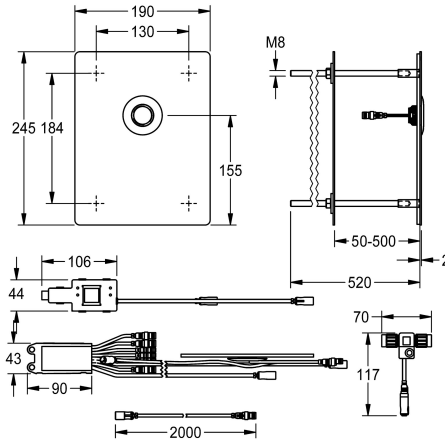


## KWC F5E - A3000 open

Elektronische WC-bedieningseenheid voor inbouwreservoir voor montage achter de wand

Modell-Linie: F5E | F5EF4003

Spoelsystemen | Elektronische urinoirspoelkranen



### KWC-No.

**2030068176**

**NEW**

F5E - A3000 open WC-bedieningseenheid voor inbouwreservoir voor montage achter de wand, elektronisch geregeld. Vooral geschikt voor voorzieningen met een risico op vandalisme. Met waterdichte elektronische module met extra ingang voor door de klant te voorziene sensoren (drukknop), maximale afstand tot elektronische module 5 m, servomotoreenheid, twee waterdichte elektrische T-verdeelstukken voor aansluiting op de systeemkabel,

chromnikkelstalen afdekplaat 190 x 245 x 2 mm voor niet-zichtbare bevestiging door montage met draadstangen tot een wanddikte van 50 tot 500 mm, inclusief piezodrukknop en verlengkabel van 2 m. Aansluiting en onderhoud via servicekamer. Geactiveerde hygiënische spoeling, 24 uur na laatste activering. Met mogelijkheid tot parameterinstelling, uitschakelen van reiniging en communicatie via ECC2-functiecontroller, 24 V DC.

### Technical Data

Standaard instelling hygiënespoeling
Werkingsprincipe
Diameter nominaal
Materiaal behuizing
materiaalcode omhulsel
Materiaal montage
Voedingsspanning
Oppervlakafwerking behuizing
Type spoelinstallatie
Type montage
Type bediening
Type sensor
Basiskleur

24 uur na de laatste operatie
Elektronisch zelfsluitend
DN 20
Roestvrij staal
1.4301
Messing
A3000 open 24 V DC
Zijdeglans
WC
Montage met wanddoorvoer
Werking sensor
Piezo-elektronica sensor
STAINLESSSTEEEL



### Vereiste toebehoren



## KWC F5E - A3000 open

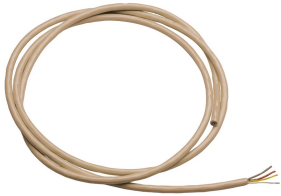
Elektronische WC-bedieningseenheid voor inbouwreservoir voor montage achter de wand

Modell-Linie: F5E | F5EF4003

Spoelsystemen | Elektronische urinoirspoelkranen

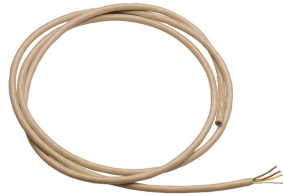
### ECC2-functiecontroller

**2000108123**  
ZA3OP0011



### ECC2-functiecontroller

**2030016282**  
ZA3OP0022



### Systeemkabel

**2000100801**  
ZAQUA077

### Systeemkabel

**2000100852**  
ZAQUA078

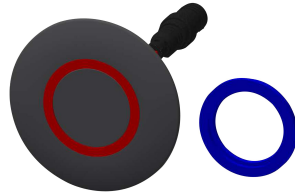
### Systeemleiding

**2000104274**  
ZAQUA012

### Systeemkabel

**2000104272**  
ZAQUA011

## Reserve onderdelen



### Elektrische T-verdeler

**2000100853**  
ZAQUA075

### Piezo Switch

**2000104441**  
EAT3O0001

### Onderhoudsset

**2000109019**  
ZWSPL0024

### Reinigingsmiddel CHROMOL

**2000105091**  
ZWSPL0023