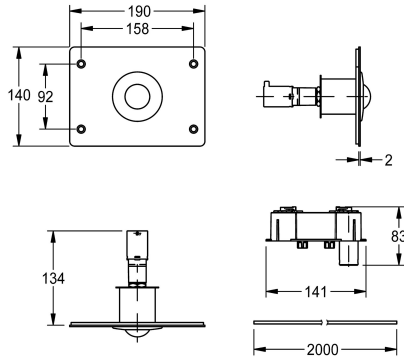


KWC

Plaque de déclenchement pour chasses d'eau encastrées

Modell-Linie: **FLUSHING-TAPS-CONV | ACSF4001**

Systèmes de rinçage | Systèmes de rinçage pour réservoir



KWC-No.

2030068181

Plaque de déclenchement en acier inoxydable pour réservoir de chasse encastré dans l'élément d'installation AQUAFIX. Spécialement adapté aux établissements exposés au vandalisme. Bouton de commande pour le rinçage à un seul débit avec

marche/arrêt, fixation par l'avant avec vis de sécurité.

Dimensions 190 x 140 x 2 mm (L x H x P)

Données techniques

Module pour robinetterie encastrée

F-Set

Hauteur de la plaque de recouvrement

140 mm

Largeur de la plaque de recouvrement

190 mm

Principe de fonctionnement

Manuel

Matière du boîtier

Acier inoxydable

Code matériel du boîtier

1.4301

Finition de surface

Finition satinée

Surface de finition du boîtier

Brossé

Type d'installation de rinçage

Pour Wc à réservoir

Pièces de rechange



Set d'entretien

2000109019
ZWSPL0024

Produit de nettoyage CHROMOL

2000105091
ZWSPL0023