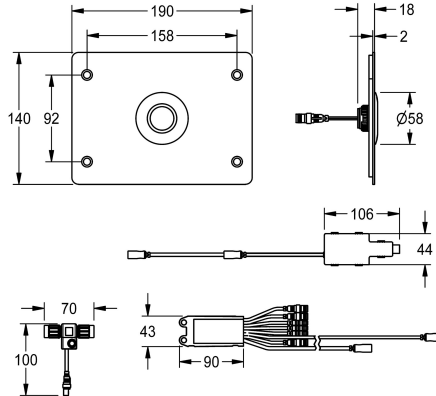


KWC F5E - A3000 open Elektronische WC-Steuerung für Wandeinbauspülkasten

Modell-Linie: F5E | F5EF4006
Spülarmaturen | Elektronische WC-Spülarmaturen



KWC-Nr.

2030068182

NEW

F5E - A3000 open WC-Steuerung für Wandeinbauspülkasten, elektronisch gesteuert. Speziell geeignet für Vandalismus gefährdete Einrichtungen. Mit wasserdichtem Elektronikmodul mit zusätzlichem Eingang für bauseits zu stellende Sensoren (TASTER), maximale Entfernung zum Elektronikmodul 5 m, Stellmotoreinheit, zwei wasserdichte Elektro-T-Verteiler zum Anschluss an

Systemkabel. Edelstahlabdeckplatte 190 x 140 x 2 mm, Befestigung von vorn mit Sicherheitschrauben, inklusive Piezo-Taster. Aktivierte Hygienespülung 24 Stunden nach letzter Betätigung. Mit Möglichkeit der Parametrierung, Reinigungsabschaltung und Kommunikation über ECC2 Funktionscontroller, 24 V DC.

Technische Daten

Funktionsprinzip	elektronisch selbstschließend
Material Gehäuse	Edelstahl
Materialtyp Gehäuse	1.4301 Chromnickelstahl V2A
Oberflächenbehandlung	seidenmatt
Oberflächenbehandlung Gehäuse	gebürstet
Art der Spülarmatur	für WC Spülkasten

Funktionsprinzip	elektronisch selbstschließend
Material Gehäuse	Edelstahl
Materialtyp Gehäuse	1.4301 Chromnickelstahl V2A
Oberflächenbehandlung	seidenmatt
Oberflächenbehandlung Gehäuse	gebürstet
Art der Spülarmatur	für WC Spülkasten



Notwendiges Zubehör



ECC2 Funktionscontroller

2000108123
ZA3OP0011

ECC2 Funktionscontroller

2030016282
ZA3OP0022

Systemkabel

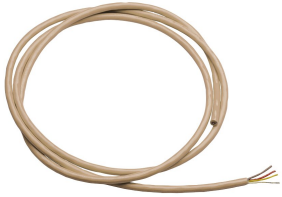
2000100801
ZAQUA077

Systemkabel

2000100852
ZAQUA078

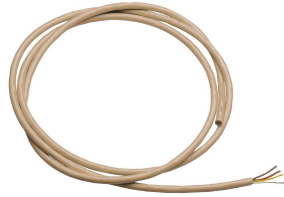
KWC F5E - A3000 open Elektronische WC-Steuerung für Wandeinbauspülkasten

Modell-Linie: F5E | F5EF4006
Spülarmaturen | Elektronische WC-Spülarmaturen



Systemkabel

2000104274
ZAQUA012



Systemkabel

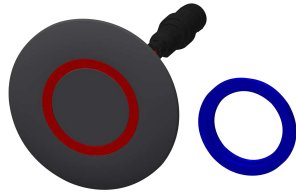
2000104272
ZAQUA011

Ersatzteile



Elektro-T-Verteiler

2000100853
ZAQUA075



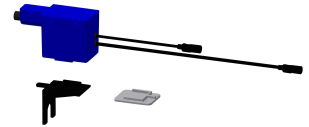
Piezo-Taster

2000104441
EAT300001



Motorhalterung

2030035933
EA30P0049



Stellmotoreinheit

2030022899
ZA30P0023



Edelstahl-Pflegeset inklusive 2 Schleifschwämme

2000109019
ZWSPL0024



Edelstahlpflege CHROMOL

2000105091
ZWSPL0023