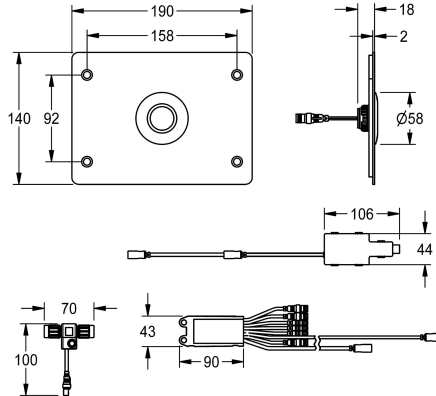


## KWC F5E - A3000 open

Unidad de control de inodoro electrónica para cisternas empotradas en pared

Modell-Linie: F5E | F5EF4006

Sistemas de descarga | Fluxor de inodoros optoelectrónico



### KWC-No.

**2030068182**

**NEW**

F5E - A3000 open Unidad de control de inodoro para cisternas empotradas en pared, controlada electrónicamente. Especialmente indicado para instalaciones con riesgo de vandalismo. Con módulo electrónico estanco con entrada adicional para sensores (TASTER) a cargo del cliente, distancia máxima al módulo electrónico 5 m, unidad de servomotor, dos distribuidores eléctricos en T estancos

para conexión al cable del sistema, placa de cubierta de acero inoxidable 190 x 140 x 2 mm, fijación por delante con tornillos de seguridad, incluido pulsador piezoeléctrico. Descarga higiénica activado 24 horas después de la última activación. Con posibilidad de parametrización, desconexión de limpieza y comunicación a través del controlador de funciones ECC2, 24 V CC.

### Datos técnicos

Mecanismo de activación	ELECTRONIX-C
Material	Acero inoxidable
Código cubierta	1.4301
Acabado de superficie	Acabado satinado
Acabado de superficie de cubierta	Cepillado
Tipo de descarga	Cisterna para WC

ELECTRONIX-C
Acero inoxidable
1.4301
Acabado satinado
Cepillado
Cisterna para WC



### Accesorio necesario



#### Controlador de función ECC2

**2000108123**  
ZA3OP0011

#### Controlador de función ECC2

**2030016282**  
ZA3OP0022

#### Cable del sistema

**2000100801**  
ZAQUA077

#### Cable del sistema

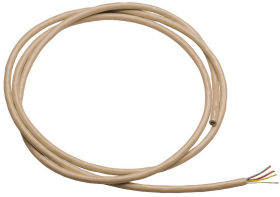
**2000100852**  
ZAQUA078

## KWC F5E - A3000 open

Unidad de control de inodoro electrónica para cisternas empotradas en pared

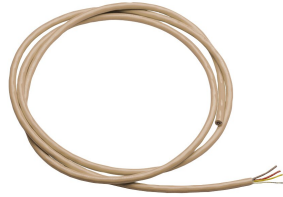
Modell-Linie: F5E | F5EF4006

Sistemas de descarga | Fluxor de inodoros optoelectrónico



### Cable del sistema

**2000104274**  
ZAQUA012



### Cable del sistema

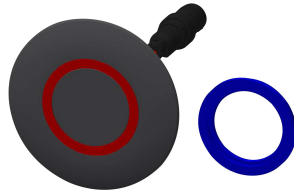
**2000104272**  
ZAQUA011

### Piezas de recambio



### Distribuidor eléctrico en T

**2000100853**  
ZAQUA075



### Interruptor piezoeléctrico

**2000104441**  
EAT300001



### Conjunto para el cuidado del acero inoxidable

**2000109019**  
ZWSPL0024



### CHROMOL para productos de acero inoxidable

**2000105091**  
ZWSPL0023