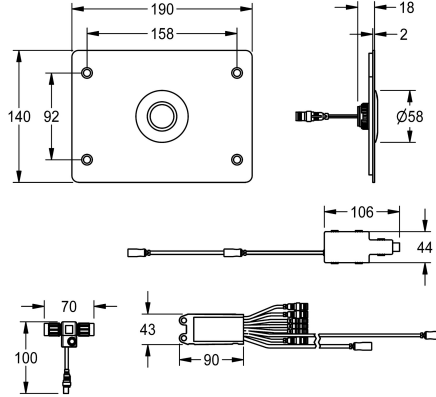


## KWC F5E - A3000 open Elektroninen WC-ohjausyksikkö seinäasennettavaan huuhtelusäiliöön

Modell-Linie: F5E | F5EF4006  
Huuhtelujärjestelmät | Elektroniset urinaalin huuhtelujärjestelmät



### KWC-No.

2030068182

NEW

F5E - A3000 open WC-ohjausyksikkö seinäasennettavaan huuhtelusäiliöön, elektronisesti ohjattu. Soveltuu erityisesti tiloihin, joihin kohdistuu ikkivallan riski. Sisältää vesitiiviin elektroniikkamoduulin, jossa on ylimääräinen tulo asennuspaikassa olevia sensoreita varten, enimmäisetäisyys elektroniikkamoduulin 5 m, servomoottori, kaksi vesitiivistä elektronista T-kappaletta

järjestelmäkaapeliin liittämistä varten, kansilevy ruostumatonta terästä 190 x 140 x 2 mm, kiinnitys edestä turvaruuveilla, sisältää piezopainikkeen. Hygieniahuuhtelu 24 tuntia edellisen käytön jälkeen. Mahdollisuus parametroiintiin, puhdistussammutukseen ja tiedonsiirtoon ECC2-ohjausyksiköllä, 24 V DC.

### Tekniset tiedot

Toiminnallinen periaate

ELECTRONIX-C

Kotelon materiaali

Ruostumaton teräs

Rst teräslaji kotelo

1.4301

Pinnan viimeistely

Satiinipintainen

Kotelon pinnan viimeistely

Harjattu

Huuhtelujärjestelmän tyyppi

WC säiliöllä

lviCode

0



### Tarvittavat lisävarusteet



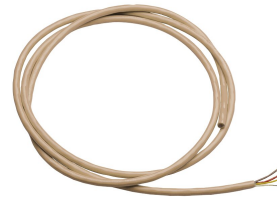
#### ECC2 ohjausyksikkö

2000108123  
ZA3OP0011



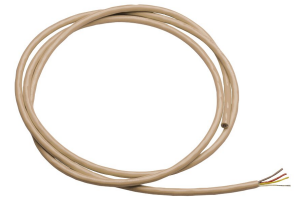
#### ECC2 toiminnanohjain

2030016282  
ZA3OP0022



#### Järjestelmäkaapeli

2000100801  
ZAQUA077

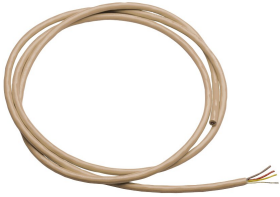


#### Järjestelmäkaapeli

2000100852  
ZAQUA078

## KWC F5E - A3000 open Elektroninen WC-ohjausyksikkö seinäasennettavaan huuhtelusäiliöön

Modell-Linie: F5E | F5EF4006  
Huuhtelujärjestelmät | Elektroniset urinaalin huuhtelujärjestelmät



### Järjestelmäkaapeli

**2000104274**  
ZAQUA012



### Järjestelmäkaapeli

**2000104272**  
ZAQUA011

## Varaosat



### Kosketusvapaa T-jakokappale

**2000100853**  
ZAQUA075



### Puhdistuainesetti

**2000109019**  
ZWSPL0024



### Puhdistusaine CHROMOL

**2000105091**  
ZWSPL0023