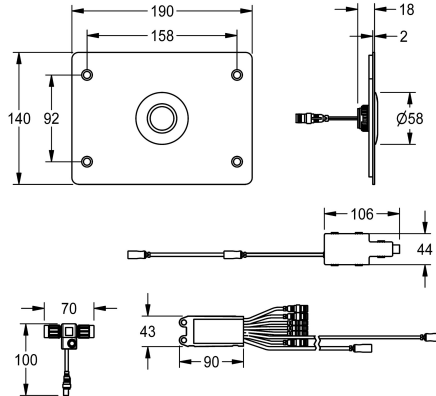


## KWC F5E - A3000 open

Robinet de chasse pour WC pour chasse d'eau encastrée dans le mur

Modell-Linie: F5E | F5EF4006

Systèmes de rinçage | Robinets de rinçage électroniques pour WC



### KWC-No.

**2030068182**

**NEW**

Robinet de chasse pour WC F5E - A3000 open pour chasses d'eau murales encastrées, à commande électronique. Spécialement adapté aux établissements exposés au vandalisme. Avec module électronique étanche avec entrée supplémentaire pour capteurs à fournir par le client (TASTER), distance maximale par rapport au module électronique 5 m, unité de servomoteur, deux répartiteurs électriques en T étanches pour le raccordement au câble du

système, plaque de recouvrement 190 x 140 x 2 mm, fixation par l'avant avec vis de sécurité, comprenant un bouton piézoélectrique inclus. Rinçage hygiénique activé 24 heures après le dernier actionnement. Avec possibilité de paramétrage, d'arrêt du nettoyage et de communication via le contrôleur de fonctions ECC2, 24 V DC.

### Données techniques

Principe de fonctionnement
Matière du boîtier
Code matériel du boîtier
Finition de surface
Surface de finition du boîtier
Type d'installation de rinçage
teamNumber

Fermeture automatique électronique
Acier inoxydable
1.4301
Finition satinée
Brossé
Pour Wc à réservoir
0



### Accessoires nécessaires



### Contrôleur de fonctions ECC2

**2000108123**  
ZA30P0011

### Contrôleur de fonction ECC2

**2030016282**  
ZA30P0022

### Câble système

**2000100801**  
ZAQUA077

### Câble système

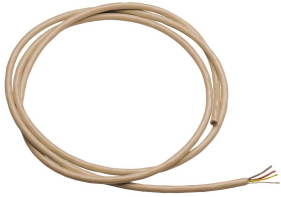
**2000100852**  
ZAQUA078

## KWC F5E - A3000 open

Robinet de chasse pour WC pour chasse d'eau encastrée dans le mur

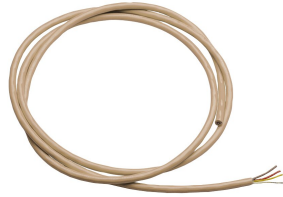
Modell-Linie: F5E | F5EF4006

Systèmes de rinçage | Robinets de rinçage électroniques pour WC



Câble système

**2000104274**  
ZAQUA012



Câble système

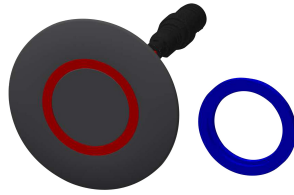
**2000104272**  
ZAQUA011

### Pièces de rechange



Répartiteur électronique en T

**2000100853**  
ZAQUA075



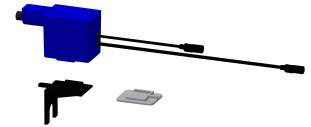
Bouton piezo

**2000104441**  
EAT300001



Holder for motor

**2030035933**  
EA30P0049



Cistern motor unit

**2030022899**  
ZA30P0023



Set d'entretien

**2000109019**  
ZWSPL0024



Produit de nettoyage CHROMOL

**2000105091**  
ZWSPL0023