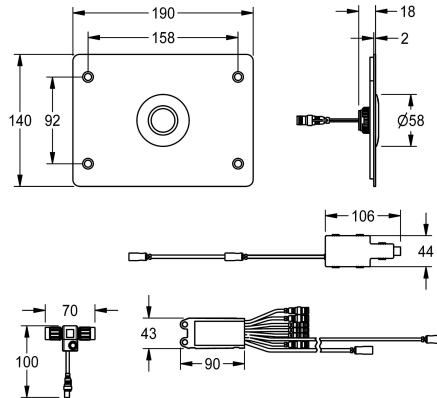


KWC F5E - A3000 open Electronic WC control unit for concealed cisterns

Modell-Linie: F5E | F5EF4006
Spolssystem | Elektroniska WC-spolningssystem



KWC-No.

2030068182

NEW

F5E - A3000 open WC-styrenhet för spolcisterner med dold montering, elektronisk styrning. Särskilt avsedd för anläggningar som riskerar att utsättas för vandalism. Med vattentät elektronikmodul med extra ingång för sensorer som ställs in på plats (knappar), maxavstånd till elektronikmodulen är 5 m, ställmotorenhet, två vattentäta elektriska T-stycken för anslutning

till systemkabel, täckplatta i rostfritt stål 190 x 140 x 2 mm, fästes framifrån med säkerhetskruvar, inklusive Piezo-knapp med start/stopp-funktion. Aktiverad hygienspolning, 24 timmar efter senaste användning Med möjlighet till parametring, rengöringsavstängning och kommunikation via funktionsstyrningen ECC2 24 V DC.

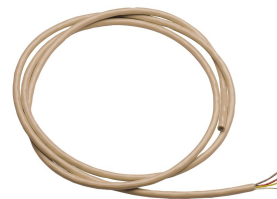
Technical Data

Funktionell princip
Material hölje
materialkod hölje
Ytfinish
Ytfinish hölje
typ av spolssystem

Elektronisk självstängande
Rostfritt stål
1.4301
Satin yta
Borstad
För WC system



Nödvändiga tillbehör



ECC2 function controller

2000108123
ZA3OP0011

ECC2 function controller

2030016282
ZA3OP0022

System-kabel

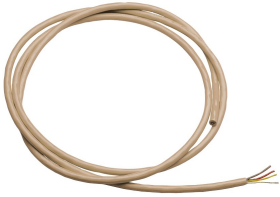
2000100801
ZAQUA077

System-kabel

2000100852
ZAQUA078

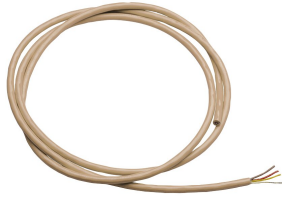
KWC F5E - A3000 open Electronic WC control unit for concealed cisterns

Modell-Linie: F5E | F5EF4006
Spolssystem | Elektroniska WC-spolningssystem



System-kabel

2000104274
ZAQUA012



System-kabel

2000104272
ZAQUA011

Reservdelar



Elektronisk t-fördelning

2000100853
ZAQUA075



Stainless steel care set

2000109019
ZWSPL0024



Cleaning product CHROMOL

2000105091
ZWSPL0023