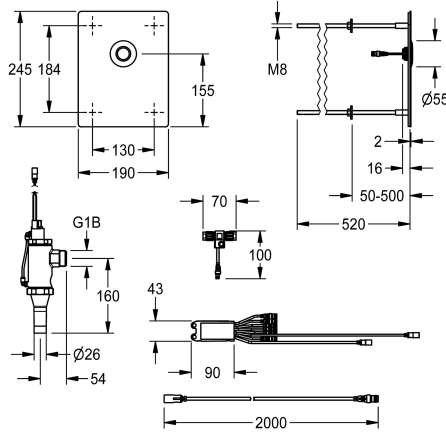


KWC F5E - A3000 open Fluxor electrónico para inodoro para montaje posterior en pared

Modell-Linie: F5E | F5EF4004
Sistemas de descarga | Fluxor de inodoros optoelectrónico



KWC-No.

2030068198

NEW

F5E - A3000 open Unidad de control de inodoro para montaje posterior en pared, controlada electrónicamente. Especialmente indicado para instalaciones con riesgo de vandalismo. Con módulo electrónico estanco al agua con entrada adicional para sensores (TASTER) a cargo del cliente, distancia máxima al módulo electrónico 5 m, válvula de descarga magnética incluida pieza de estrangulación adjunta para reducir el volumen de descarga, distribuidor eléctrico en T estanco al agua para conexión al cable

del sistema, placa de cubierta de acero inoxidable 190 x 245 x 2 mm para fijación invisible mediante montaje con varillas roscadas hasta un grosor de pared de 50 a 500 mm, incl. pulsador piezoeléctrico y cable de prolongación de 2 m. Descarga higiénica activada 24 horas después del último accionamiento. Con posibilidad de parametrización, desconexión de limpieza y comunicación a través del controlador de funciones ECC2, 24 V CC.

Datos técnicos

Altura de la cubierta	245 mm
Anchura de la cubierta	190 mm
Programación de descarga	24 horas después de la última operación
Volumen de descarga ajustable	Si
Mecanismo de activación	ELECTRONIX-C
Lavado de aguas higiénico	Si
Diámetro de entrada	DN 20
Material	Acero inoxidable
Código cubierta	1.4301
Material	Latón
Presión de caudal máximo	4 bar
Descarga máxima	1 l/s
Descarga máxima	9 Litro
Presión de caudal mínimo	1,2 bar
Parametrización	NETWORK
Conexión de alimentación	A3000 open 24 V DC
Consumo de energía	2,5 Voltioamperio
Tipo de alimentación	Transformador
Sistema de protección de propiedad	59K
Apagado de seguridad	Si
Insonorización	No
Acabado de superficie de cubierta	Acabado satinado
con transformador / adaptador de red	No

245 mm
190 mm
24 horas después de la última operación
Si
ELECTRONIX-C
Si
DN 20
Acero inoxidable
1.4301
Latón
4 bar
1 l/s
9 Litro
1,2 bar
NETWORK
A3000 open 24 V DC
2,5 Voltioamperio
Transformador
59K
Si
No
Acabado satinado
No



KWC F5E - A3000 open

Fluxor electrónico para inodoro para montaje posterior en pared

Modell-Linie: F5E | F5EF4004
Sistemas de descarga | Fluxor de inodoros optoelectrónico

Tipo de descarga	Inodoro
Tipo de montaje	Montaje oculto
Tipo de operación	Funcionamiento del sensor
Tipo de sensor	Piezo-sensor electrónico
Color primario	Aspecto inoxidable

Accesorio necesario



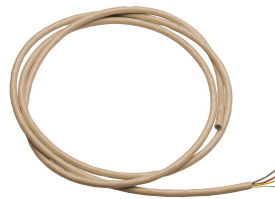
Controlador de función ECC2

2000108123
ZA3OP0011



Controlador de función ECC2

2030016282
ZA3OP0022



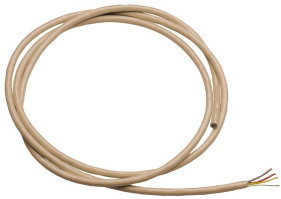
Cable del sistema

2000100801
ZAQUA077



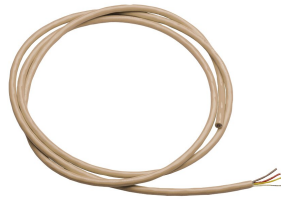
Cable del sistema

2000100852
ZAQUA078



Cable del sistema

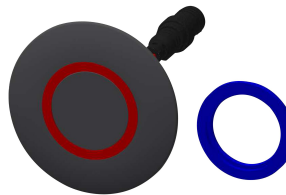
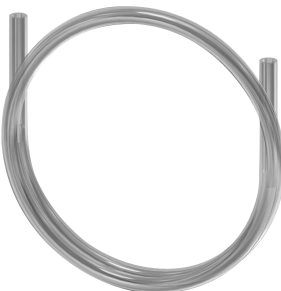
2000104274
ZAQUA012



Cable del sistema

2000104272
ZAQUA011

Piezas de recambio



KWC F5E - A3000 open

Fluxor electrónico para inodoro para montaje posterior en pared

Modell-Linie: F5E | F5EF4004

Sistemas de descarga | Fluxor de inodoros optoelectrónico

Tubo Flexible control remoto

2000104803
EAQLN0019

Distribuidor eléctrico en T

2000100853
ZAQUA075

Interruptor piezoeléctrico

2000104441
EAT300001

Conjunto para el cuidado del acero inoxidable

2000109019
ZWSPL0024



CHROMOL para productos de acero inoxidable

2000105091
ZWSPL0023