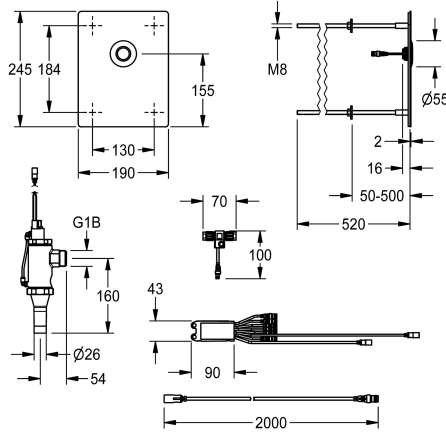


KWC F5E - A3000 open

Robinet de chasse d'eau électronique pour montage sur paroi arrière

Modell-Linie: F5E | F5EF4004
Systèmes de rinçage | Robinets de rinçage électroniques pour WC



KWC-No.

2030068198

NEW

Robinetterie de chasse d'eau pour WC F5E - A3000 open pour montage sur paroi arrière, à commande électronique. Spécialement adapté aux établissements exposés au vandalisme. Avec module électronique étanche avec entrée supplémentaire pour des capteurs fournis par le client (TASTER), distance maximale par rapport au module électronique 5 m, chasse d'eau à pression magnétique y compris l'insert d'étranglement fourni pour réduire le débit de rinçage, répartiteur électrique en T étanche à l'eau pour le

raccordement au câble du système, plaque de recouvrement 190 x 245 x 2 mm pour une fixation invisible avec des tiges filetées jusqu'à une épaisseur de mur de 50 à 500 mm, comprenant un bouton piézoélectrique et câble de rallonge 2 m inclus. Rinçage hygiénique activé 24 heures après le dernier actionnement. Avec possibilité de paramétrage, d'arrêt du nettoyage et de communication via le contrôleur de fonctions ECC2, 24 V DC.

Données techniques

Hauteur de la plaque de recouvrement	245 mm
Largeur de la plaque de recouvrement	190 mm
Réglage d'usine du rinçage d'hygiène	24 heures après la dernière activité
ATT-WS-FLUVOLUME	Oui
Principe de fonctionnement	Fermeture automatique électronique
ATT-WS-HYGIENE-FLUSH	Oui
Diamètre intérieur	DN 20
Matière du boîtier	Acier inoxydable
Code matériel du boîtier	1.4301
Matière de l'installation	Laiton
Pression dynamique maximale	4 Bar
Débit de rinçage maximum	1 l/s
Volume de rinçage maximum	9 litre
Pression dynamique minimale	1.2 Bar
Paramétrage	NETWORK
Connexion au boîtier d'alimentation	A3000 open 24 V DC
Consommation d'alimentation	2.5 Voltampère
ATT-WS-POWTYPE	TRANSFORMER
Système de protection IP	59K
Arrêt de sécurité	Oui
Isolation sonore	Non
Surface de finition du boîtier	Finition satinée
ATT-WS-TRANSFORMER	Non



KWC F5E - A3000 open

Robinet de chasse d'eau électronique pour montage sur paroi arrière

Modell-Linie: F5E | F5EF4004
Systèmes de rinçage | Robinets de rinçage électroniques pour WC

Type d'installation de rinçage	WC
Type de montage	Montage encastré
Type d'opération	Fonctionnement du détecteur
Type de capteur	Détecteur piezo-électronique
Couleur de base	Acier inoxydable

Accessoires nécessaires



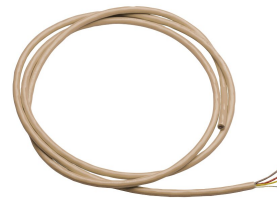
Contrôleur de fonctions ECC2

2000108123
ZA3OP0011



Contrôleur de fonction ECC2

2030016282
ZA3OP0022



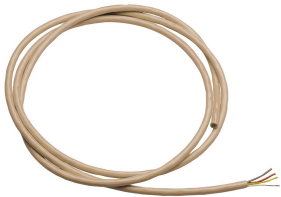
Câble système

2000100801
ZAQUA077



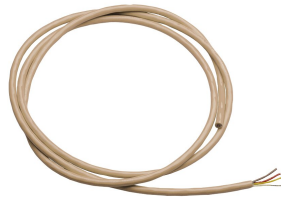
Câble système

2000100852
ZAQUA078



Câble système

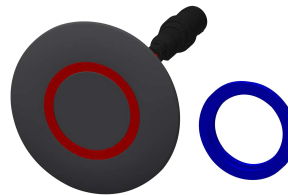
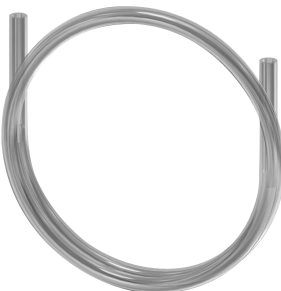
2000104274
ZAQUA012



Câble système

2000104272
ZAQUA011

Pièces de rechange



KWC F5E - A3000 open

Robinet de chasse d'eau électronique pour montage sur paroi arrière

Modell-Linie: F5E | F5EF4004

Systèmes de rinçage | Robinets de rinçage électroniques pour WC

Flexible

2000104803
EAQLN0019

Répartiteur électronique en T

2000100853
ZAQUA075

Bouton piezo

2000104441
EAT300001

Set d'entretien

2000109019
ZWSPLO024



Produit de nettoyage CHROMOL

2000105091
ZWSPLO023