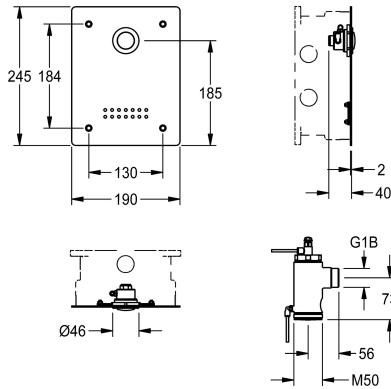


KWC F3S

Bouton-poussoir de WC pour montage mural

Modell-Linie: F3S | F3SF4002

Systèmes de rinçage | Robinets de rinçage temporisés pour WC



KWC-No.

2030068201

Bouton-poussoir de WC F3S pour le montage mural

Bouton-poussoir de WC F3S DN 20 pour le montage mural encastré, pour cuvettes de WC suspendues, groupe de robinetterie 1. Spécialement adapté aux installations exposées au vandalisme. Partie supérieure à fermeture automatique à commande hydraulique, construction sans piston, fermeture automatique et sans retour. Régulation automatique du débit de rinçage et volume

d'eau de rinçage réglable. Structure entièrement métallique, pièces visibles en laiton chromé poli. Plaque de recouvrement 190 x 245 x 2 mm, fixation par l'avant avec vis de sécurité, actionnement par bouton-poussoir prémonté. Conduites de commande hydrauliques et matériel de fixation. Réglage en profondeur 20 mm.

NEW

Données techniques

ATT-WS-BUILTINMODEL

Calcul de débit de l'eau froide

Hauteur de la plaque de recouvrement

Largeur de la plaque de recouvrement

ATT-WS-FLUVOLUME

Principe de fonctionnement

Diamètre intérieur

Matière du boîtier

Code matériel du boîtier

Matière de l'installation

Pression dynamique maximale

Débit de rinçage maximum

Pression dynamique minimale

Volume min de rinçage

Paramétrage

Arrêt de sécurité

Isolation sonore

Surface de finition du boîtier

Finition de surface

Type d'installation de rinçage

Type de montage

Type d'opération

Raccordement à l'eau

Couleur de base

FINISHING

1 l/s

245 mm

190 mm

Oui

Fermeture automatique hydraulique

DN 20

Acier inoxydable

1.4301

Laiton

4 Bar

1.3 l/s

1.2 Bar

1 l/s

Désinfection thermique manuel

Non

yes

Finition satinée

Non traité

WC

Installation encastrée avec boîte

Opération manuelle

THREAD

Acier inoxydable



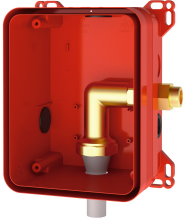
KWC F3S

Bouton-poussoir de WC pour montage mural

Modell-Linie: F3S | F3SF4002

Systèmes de rinçage | Robinets de rinçage temporisés pour WC

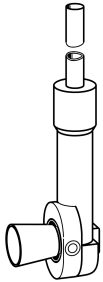
Accessoires nécessaires



Boîte système R3 pour chasse d'eau à pression

2030068205
F3BF4001

Accessoires en option



Alimentation de rinçage à encastrer

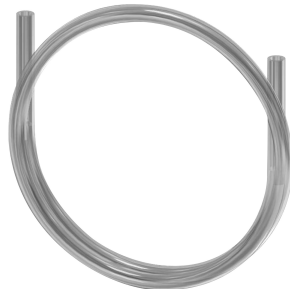
2000101466
AQRM920

Pièces de rechange



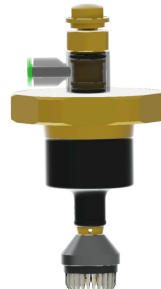
Soupape

2000104780



Flexible

2000104803



Partie supérieure

2000104384



Set d'entretien

2000109019

KWC F3S

Bouton-poussoir de WC pour montage mural

Modell-Linie: F3S | F3SF4002

Systèmes de rinçage | Robinets de rinçage temporisés pour WC

EFLSY0027

EAQLN0019

EFLSY0004

ZWSPL0024



Produit de nettoyage CHROMOL

2000105091

ZWSPL0023
