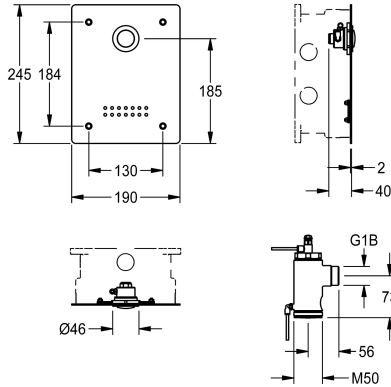


KWC F3S

Ciśnieniowa armatura spłukująca do WC do montażu podtynkowego

Modell-Linie: F3S | F3SF4002

Armatura spłukująca | Samozamykająca armatura spłukująca do WC



KWC-No.

2030068201

F3S Ciśnieniowa armatura spłukująca do WC do montażu podtynkowego, szczególnie nadaje się do obiektów zagrożonych wandalizmem

F3S Spłuczka ciśnieniowa do WC DN 20 do montażu podtynkowego w puszcze systemowej, do wiszących misek WC, 1. klasa głośności. Szczególnie nadaje się do obiektów zagrożonych wandalizmem. Samozamykająca część góra sterowana hydraulicznie, konstrukcja bezłokowa, samoczynne zamykanie z zabezpieczeniem przed odbiciem. Automatyczna regulacja strumienia spłukującego i regulowana objętość wody. Wykonanie

w całości z metalu, elementy widoczne z powłoką chromowaną na wysoki połysk. Panel przedni ze stali szlachetnej 190 x 245 x 2 mm. Montaż od przodu za pomocą śrub zabezpieczających, wstępnie zamontowany przycisk uruchamiający. Hydrauliczne przewody sterujące i zestaw montażowy. Regulacja głębokości 20 mm.

NEW

Dane techniczne

ATT-WS-BUILTINMODEL

Normatywny wypływ zimnej wody

Wysokość pokrywy

Szerokość pokrywy

ATT-WS-FLUVOLUME

Zasada funkcjonowania

Średnica nominalna

Materiał obudowy

kod materiałowy obudowy

Materiał złączki

Maksymalne ciśnienie robocze

Maksymalny przepływ przy spłukiwaniu

Wymagane ciśnienie robocze

Minimalny przepływ przy spłukiwaniu

Parametryzacja

Wyłączenie awaryjne

Izolacja akustyczna

Wykończenie powierzchni obudowy

Wykończenie powierzchni

Rodzaje złączek odpływowych

Rodzaj montażu

Rodzaj obsługi

Podłączenie wody

FINISHING

1 l/s

245 mm

190 mm

Tak

Samozamykający hydraulicznie

DN 20

Stal szlachetna

1.4301

Mosiądz

4 bar

1.3 l/s

1.2 bar

1 l/s

Instrukcja dezynfekcji termicznej

Nie

1

Matowe

Niewykończony

WC

Instalacja podtynkowa w puszcze montażowej

Obsługa ręczna

THREAD



KWC F3S

Ciśnieniowa armatura spłukująca do WC do montażu podtynkowego

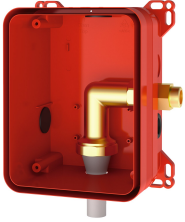
Modell-Linie: F3S | F3SF4002

Armatura spłukująca | Samozamykająca armatura spłukująca do WC

Kolor podstawowy

STAINLESSSTEEL

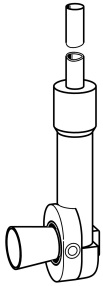
Niezbędne akcesoria



R3 Puszka systemowa do ciśnieniowej armatury spłukującej do WC

2030068205
F3BF4001

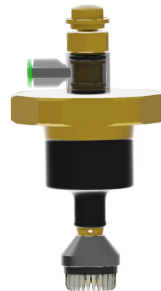
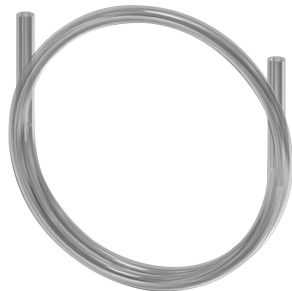
Akcesoria opcjonalne



Spłuczka rurkowa do zabudowy podtynkowej

2000101466
AQRM920

Części zamienne



KWC F3S

Ciśnieniowa armatura spłukująca do WC do montażu podtynkowego

Modell-Linie: F3S | F3SF4002

Armatura spłukująca | Samozamykająca armatura spłukująca do WC

Zawór do armatury spłukującej

2000104780
EFLSY0027

Wąż do armatury spłukującej

2000104803
EAQLN0019

Część górna

2000104384
EFLSY0004

Zestaw pielęgnacyjny do stali szlachetnej

2000109019
ZWSPL0024



Środek do czyszczenia i pielęgnacji produktów ze stali szlachetnej CHROMOL

2000105091
ZWSPL0023