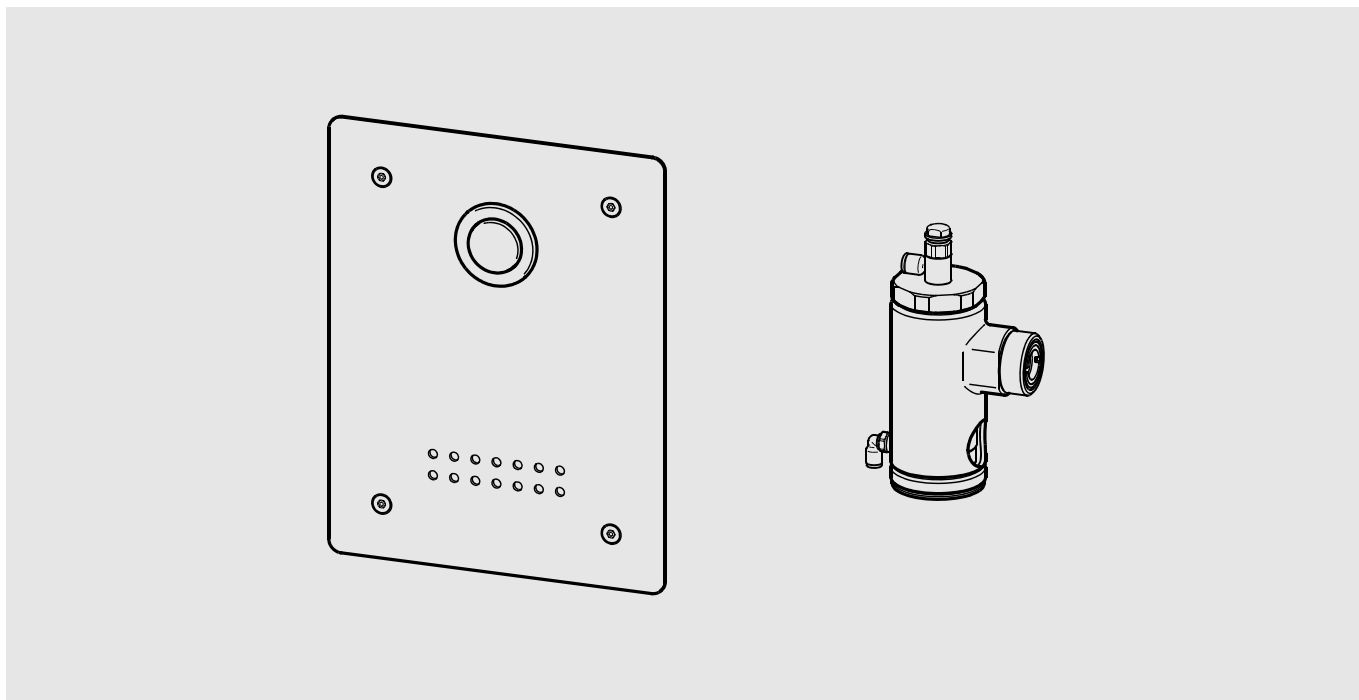
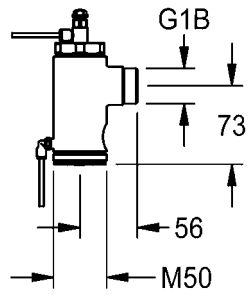
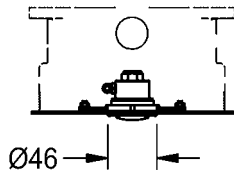
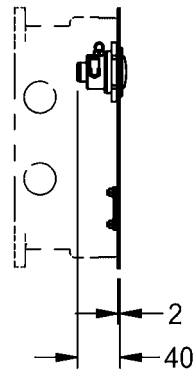
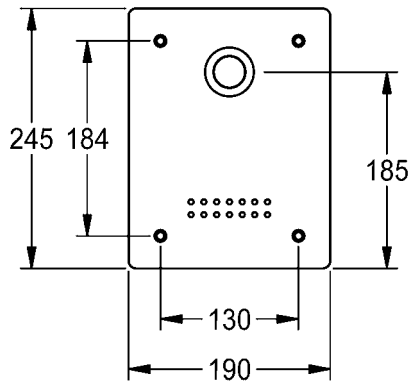
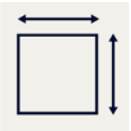
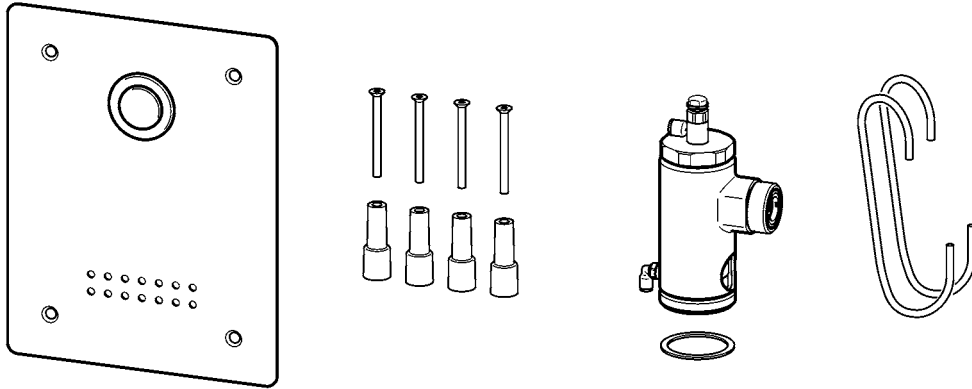


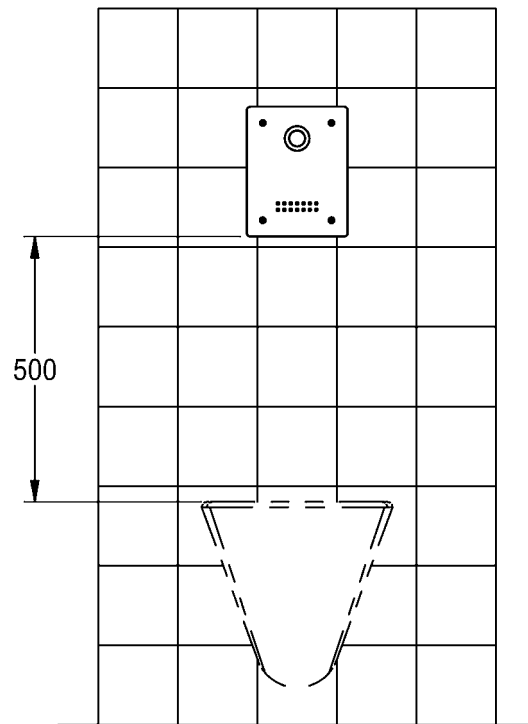
F5



F3SF4002
2030068201

DE	Montage- und Betriebsanleitung	WC-Druckspüler
EN	Installation and operating instructions	WC flush valve
FR	Notice de montage et de mise en service	Bouton-poussoir de WC
ES	Instrucciones de montaje y servicio	Fluxor para inodor
IT	Istruzioni per il montaggio e l'uso	Flussometro WC
NL	Montage- en bedrijfsinstructies	WC-drukspoeler
PL	Instrukcja montażu i obsługi	Spluczka ciśnieniowa do WC
SV	Monterings- och driftinstruktion	WC-tryckspolknapp
CS	Návod pro montáž a provoz	Tlačný WC splachovač
FI	Asennus- ja käyttöohje	WC huuhteluventtiili
RU	Инструкция по монтажу и вводу в эксплуатацию	





EN

Installation and operating instructions

Important notes

- ▶ Before installing flush piping system!
- ▶ The fitting must be checked and maintained at regular intervals depending on the water quality and in accordance with the local conditions, and rules and regulations applicable at the site.

Technical data

- ▶ Minimum flow pressure 1.2 bar
- ▶ Maximum operating pressure 4 bar
- ▶ Calculated flow rate 1,00 l/s
- ▶ Flushing flow 1,00 - 1,30 l/s
- ▶ Flush water volumes 6 - 9 l/s adjustable

DE

Montage- und Betriebsanleitung

Wichtige Hinweise

- ▶ Vor Installation Rohrleitungen spülen!
- ▶ In Abhängigkeit von der Wasserqualität, den örtlichen Gegebenheiten und den vor Ort geltenden Bestimmungen die Armatur in regelmäßigen Abständen prüfen und warten.

Technische Daten

- ▶ Mindestfließdruck 1,2 bar
- ▶ Maximaler Betriebsdruck 4 bar
- ▶ Berechnungsdurchfluss 1,00 l/s
- ▶ Spülstrom 1,00 - 1,30 l/s
- ▶ Spülwasservolumen 6-9 l einstellbar

PL

Instrukcja montażu i obsługi

Ważne wskazówki

- ▶ Przed instalacją przepłukać rury!
- ▶ Armaturę należy poddawać regularnej kontroli i konserwacji w zależności od jakości wody, warunków lokalnych i obowiązujących przepisów.

Dane techniczne

- ▶ Minimalne ciśnienie przepływu 1,2 bar
- ▶ Maksymalne ciśnienie robocze 4 barów
- ▶ Przepływ obliczeniowy 1,00 l/s
- ▶ Strumień spłukujący 1,00 – 1,30 l/s
- ▶ Ilość wody spłukującej 6 – 9 l z regulacją

FR

Notice de montage et de mise en service

Remarques importantes

- ▶ Rincer les conduites avant d'installer !
- ▶ En fonction de la qualité de l'eau, ainsi que des conditions et des dispositions locales, il convient de contrôler et d'entretenir la robinetterie à intervalles réguliers.

Données techniques

- ▶ Pression dynamique minimale 1,2 bar
- ▶ Pression de service maximale 4 bars
- ▶ Débit théorique 1,00 l/s
- ▶ Flux de rinçage 1,00 – 1,30 l/s
- ▶ Volume de rinçage 6 – 9 l, réglable

SV

Monterings- och driftinstruktion

Viktiga informationer

- ▶ Spola igenom rörledningarna före installation!
- ▶ Kontrollera och serva armaturen med intervaller som bestäms av vattenkvaliteten samt de lokala förhållandena och de bestämmelser som gäller där.

Tekniska data

- ▶ Minsta hydrauliska tryck 1,2 bar
- ▶ Maximalt driftryck 4 bar
- ▶ Beräknat genomflöde 1,00 l/s
- ▶ Spolflöde 1,00 – 1,30 l/s
- ▶ Spolvattenmängd Inställbart 6 – 9 l/s

CS

Návod pro montáž a provoz

Důležité pokyny

- ▶ Před instalací potrubí propláchněte!
- ▶ V závislosti na kvalitě vody, místních podmínkách a předpisech platných v místě instalace je nutné provádět v pravidelných intervalech kontrolu a údržbu armatury.

Technické údaje

- ▶ Minimální průtočný tlak 1,2 bar
- ▶ Maximální provozní tlak 4 bar
- ▶ Výpočtový průtok 1,00 l/s
- ▶ Splachovací proud 1,00–1,30 l/s
- ▶ Objem splachovací vody nastavitelný 6–9 l

ES

Instrucciones de montaje y servicio

Indicaciones importantes

- ▶ ¡Enjuagar las tuberías antes de instalar!
- ▶ En función de la calidad del agua, las condiciones locales y la legislación vigente, realizar las inspecciones y el mantenimiento de la grifería a intervalos regulares.

Datos técnicos

- ▶ Presión máxima de servicio 4 bares
- ▶ Caudal de cálculo 1,00 l/s
- ▶ Flujo de enjuague 1,00 – 1,30 l/s
- ▶ Volumen del agua de enjuague 6 – 9 l ajustable

FI

Asennus- ja käyttöohje

Tärkeitä ohjeita

- ▶ Huuhtelee putkijohdot ennen asennusta!
- ▶ Hana tulee tarkistaa ja huoltaa säännöllisin väliajoin veden laadusta, paikallisista oloista ja paikalla voimassa olevista määräyksistä riippuen.

Tekniset tiedot

- ▶ Suurin käyttöpaine 4 bar
- ▶ Laskennallinen läpivirtaus 1,00 l/s
- ▶ Huuhtelusuihku 1,00–1,30 l/s
- ▶ Huuhteluvesimäärä 6–9 l säädettävissä

IT

Istruzioni per il montaggio e l'uso

Avvertenze importanti

- ▶ Sciacquare le tubazioni prima di installare!
- ▶ Utilizzare la rubinetteria esclusivamente con i filtri originali!
- ▶ Controllare e sottoporre a manutenzione l'apparecchio ad intervalli regolari, in funzione della qualità dell'acqua, delle caratteristiche locali e delle vigenti disposizioni locali.

Specifiche tecniche

- ▶ Pressione idraulica min. 1,2 bar
- ▶ Pressione di esercizio max. 4 bar
- ▶ Portata nominale 1,00 l/s
- ▶ Flusso di lavaggio 1,00 – 1,30 l/s
- ▶ Volume dell'acqua di lavaggio regolabile da 6 a 9 l

RU

Инструкция по монтажу и вводу в эксплуатацию

Важные указания

- ▶ Перед инсталляцией промыть трубки!
- ▶ Эксплуатировать арматуру только с оригинальными фильтрами!
- ▶ Арматуру необходимо регулярно чистить и обслуживать в зависимости от качества воды, местных условий и действующих в месте эксплуатации предписаний.

Технические характеристики

- ▶ Минимальный гидравлический напор 1,2 бар
- ▶ Максимальное рабочее давление 4 бар
- ▶ Расчетный расход 1,00 л/с
- ▶ Сливной поток 1,00–1,30 л/с
- ▶ Объем воды для слива 6–9 л, регулируемый

Belangrijke aanwijzingen

- ▶ Voor installatie buisleidingen spoelen!
- ▶ Afhankelijk van de waterkwaliteit, de plaatselijke omstandigheden en de plaatselijke voorschriften de armatuur regelmatig controleren en onderhouden.

Technische gegevens

- ▶ Minimale dynamische druk 1,2 bar
- ▶ Maximale werkdruk 4 bar
- ▶ Berekeningsdebiet 1,00 l/s
- ▶ Spoelstroom 1,00 - 1,30 l/s
- ▶ Spoelwatervolume 6 – 9 l instelbaar

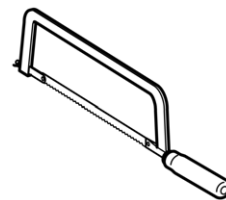
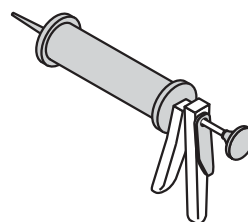
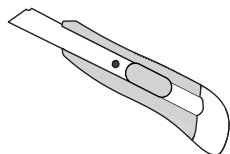
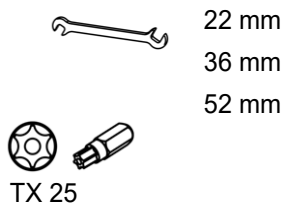
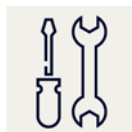


1. Montage

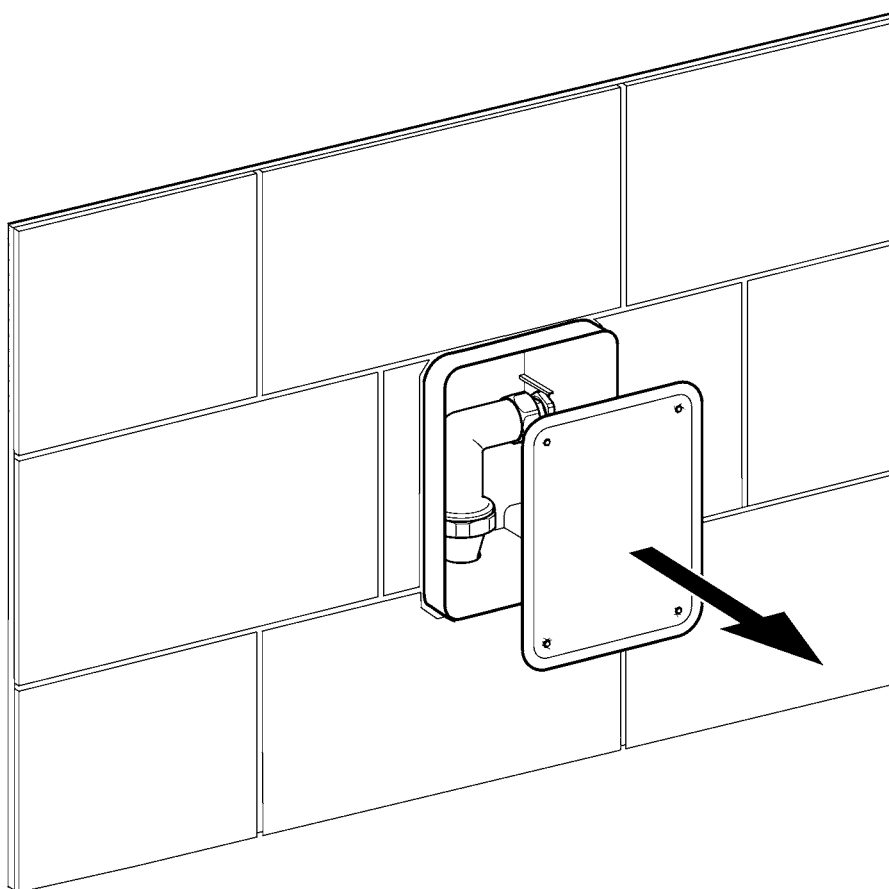
EN Installation
FR Montage
ES Montaje
IT Montaggio

NL Montage
PL Montaż
SV Montering

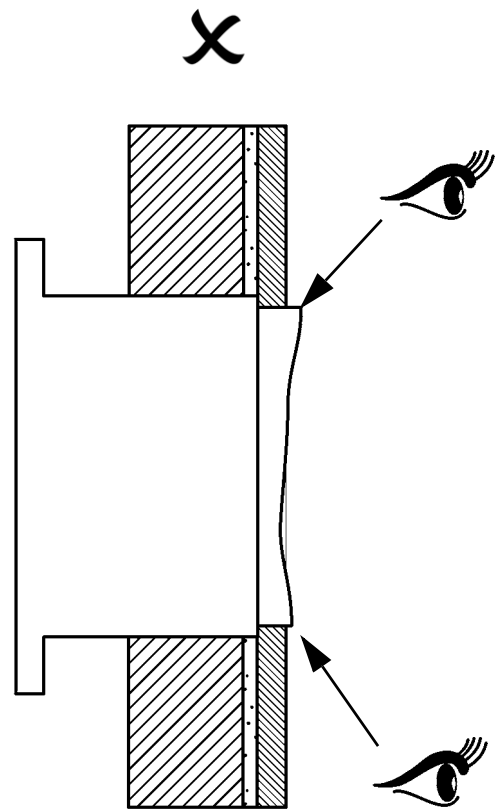
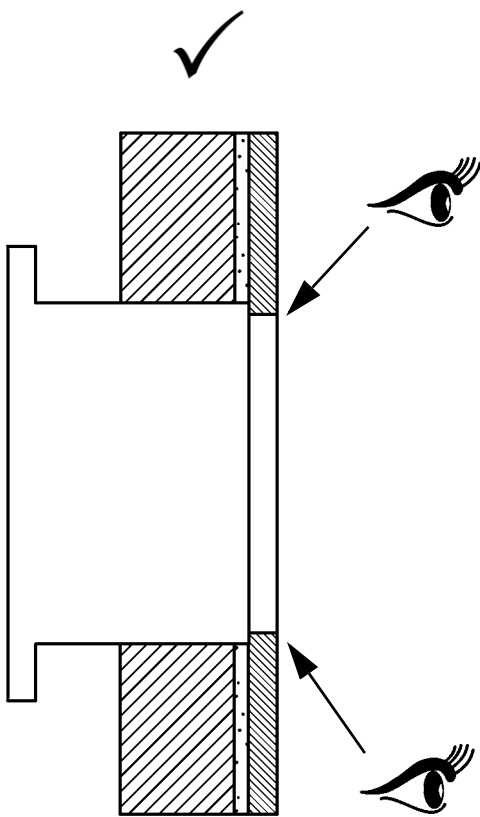
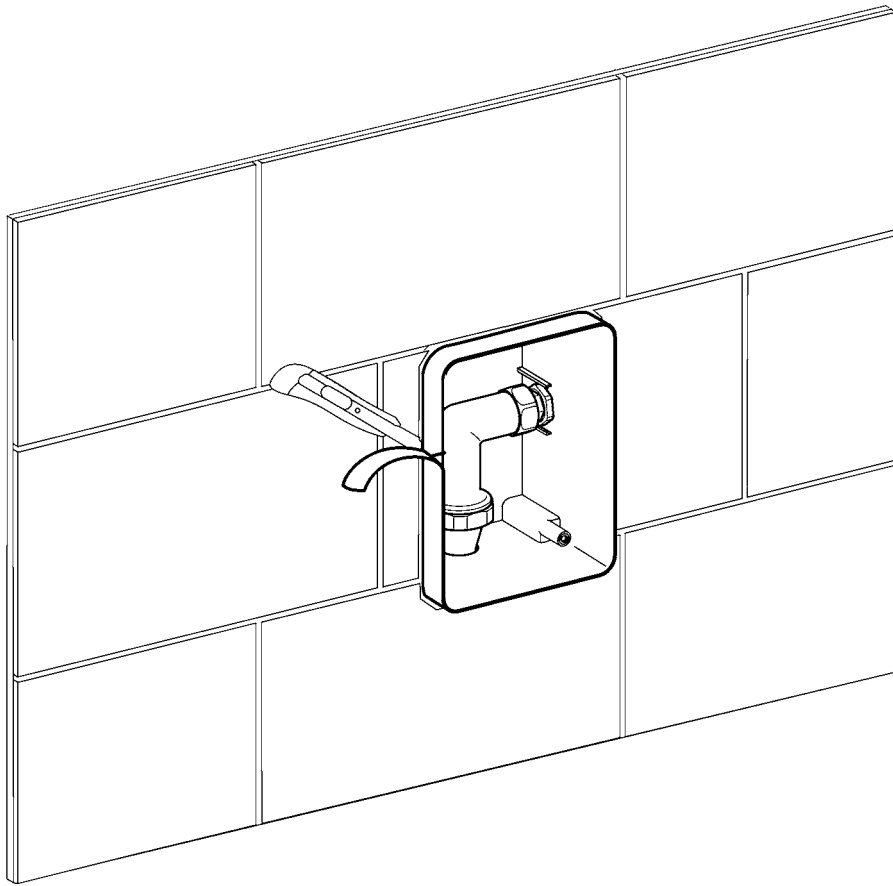
CS Montáž
FI Asennus
RU Монтаж



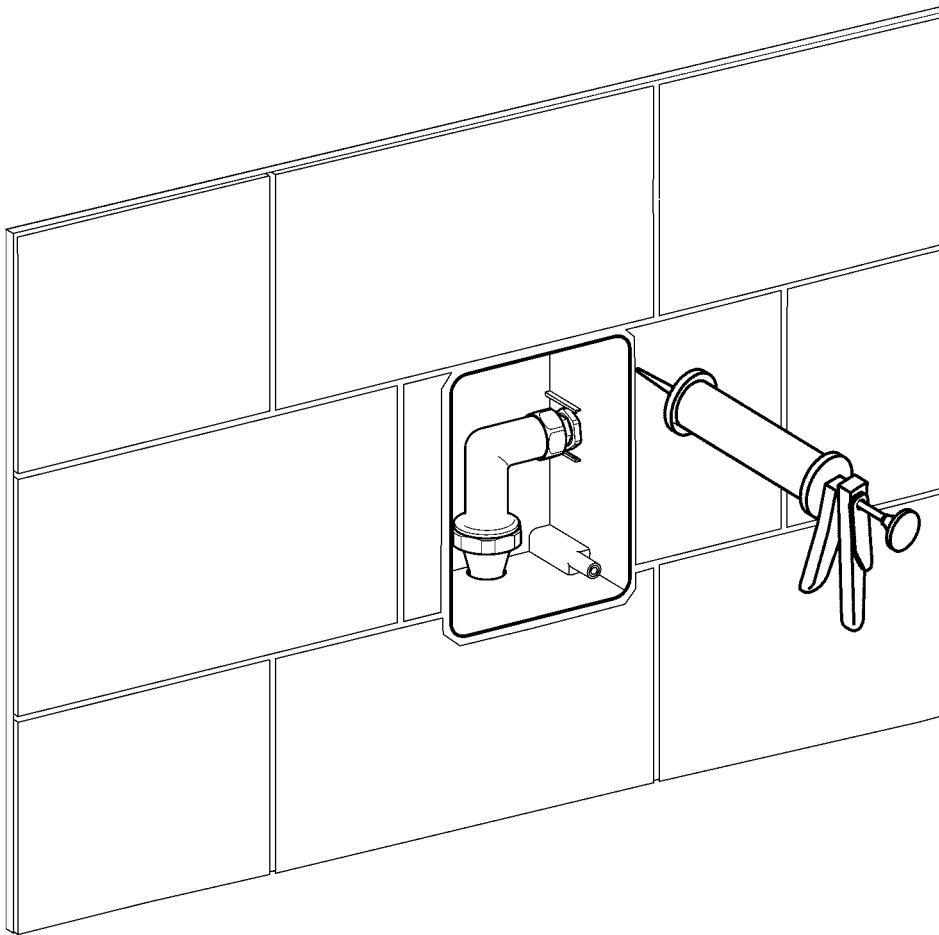
1



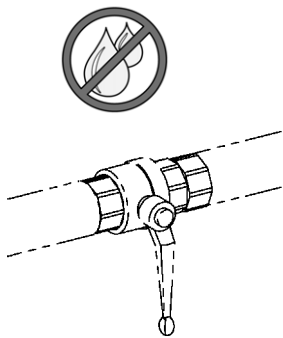
2



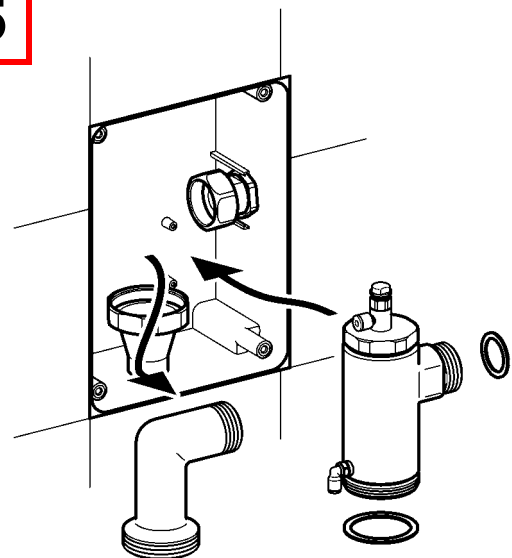
3



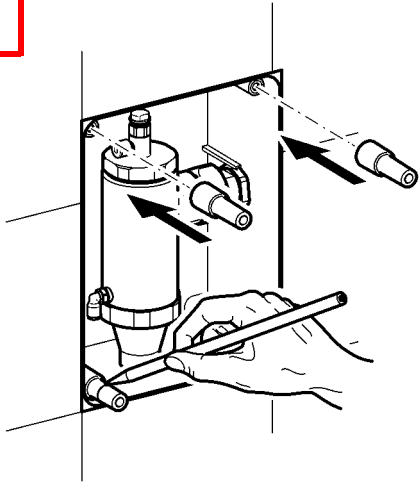
4



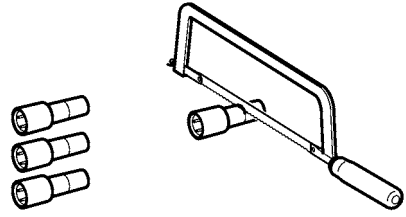
5



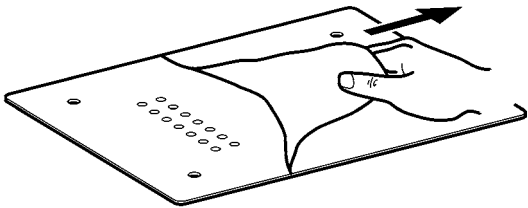
6



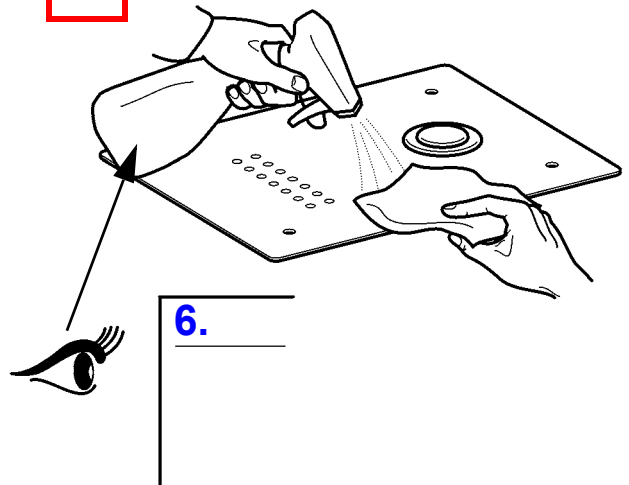
7



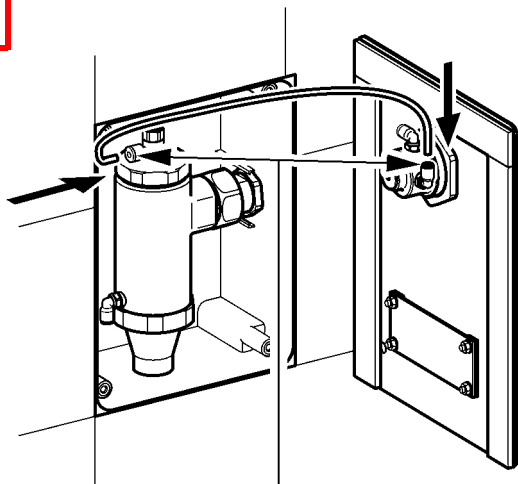
8



9

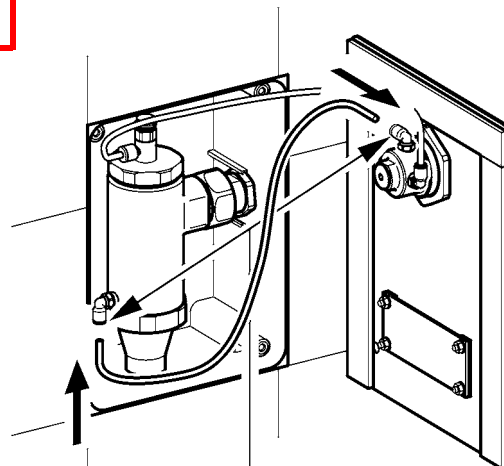


10



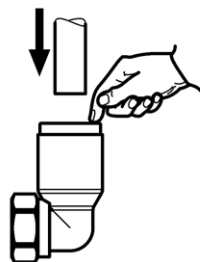
1

11



2

10 + 11



EN 1 Green
2 White

ES 1 Verde
2 Blanco

PL 1 Zielony
2 Biały

FI 1 Vihreä
2 Valkoinen

DE 1 Grün
2 Weiß

IT 1 Verde
2 Bianco

SV 1 Grön
2 Vit

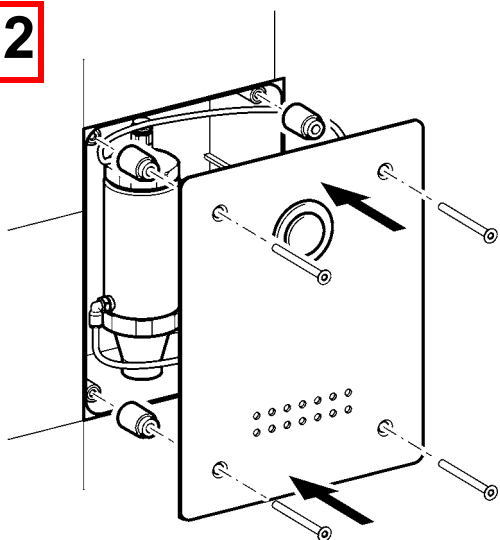
RU 1 зеленый
2 белый

FR 1 Vert
2 Blanc

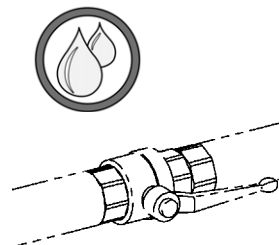
NL 1 Groen
2 Wit

CS 1 Zelená
2 Bílý

12



13



2. Funktion

EN Function

FR Fonctionnement

ES Función

IT Funzionamento

NL Werking

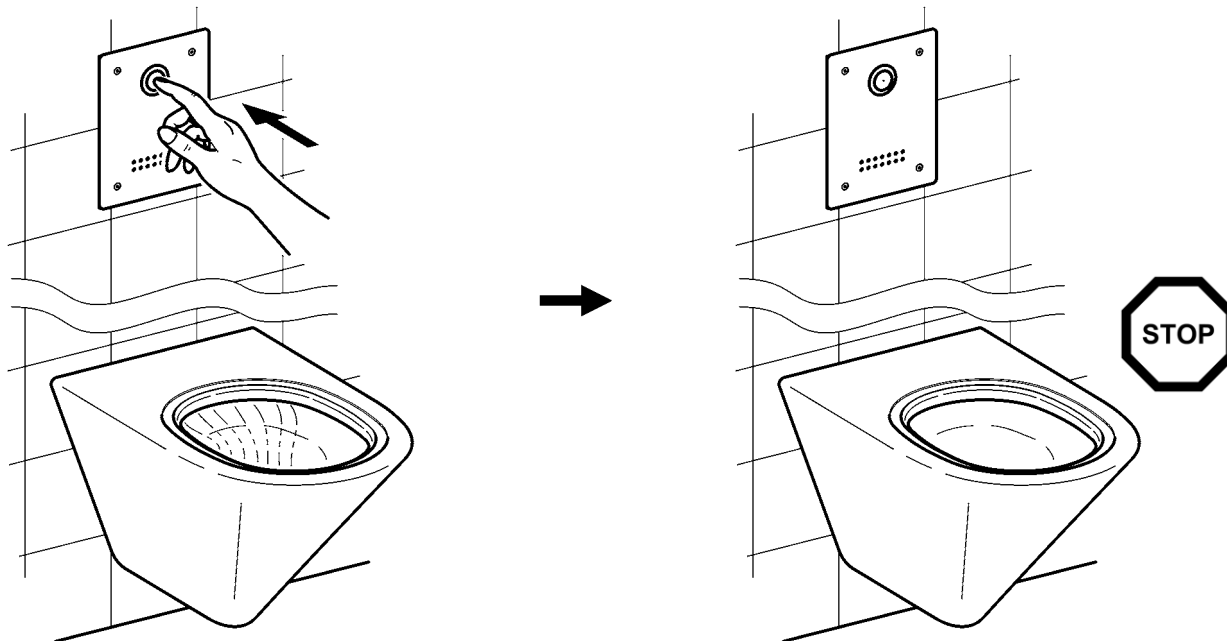
PL Funkcja

SV Funktion

CS Funkce

FI Toiminto

RU Функционирование



3. Spülwasservolumen einstellen

EN Adjust flow duration

NL Stromingstijd instellen

CS Nastavit dobu průtoku

FR Régler la durée d'écoulement

PL Ustawić czas przepływu

FI Aseta virtausaika

ES Ajustar el tiempo de flujo

SV Ställa in flytförmågan

RU Регулировка времени истечения

IT Impostazione della durata di flusso

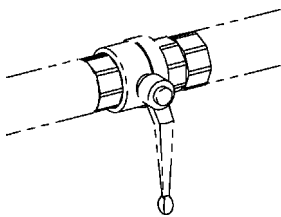


10 mm

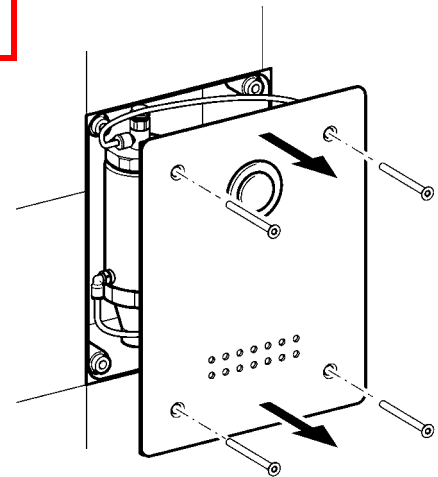
14 mm



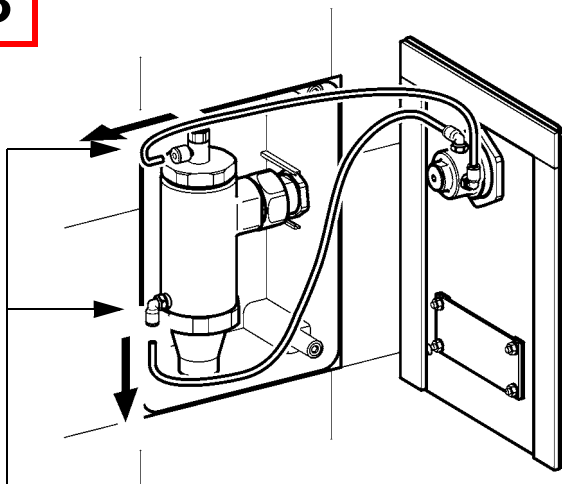
1



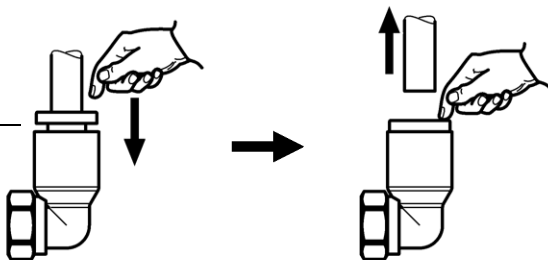
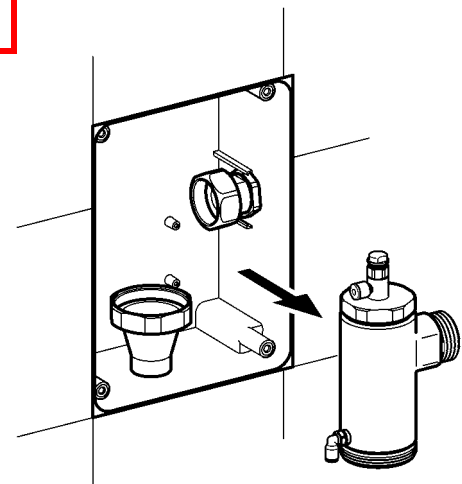
2



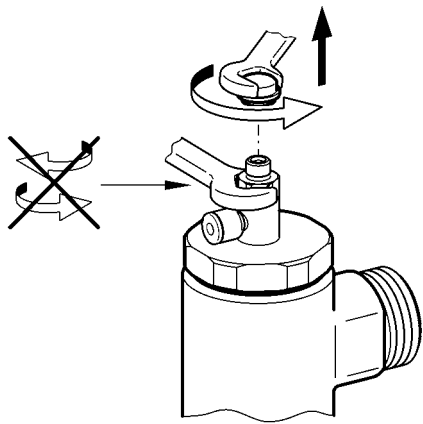
3



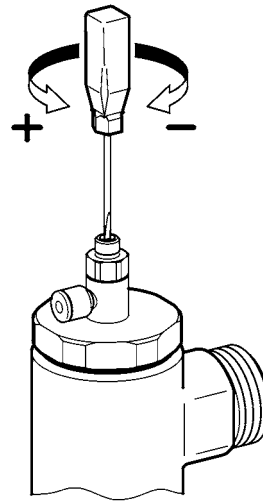
4



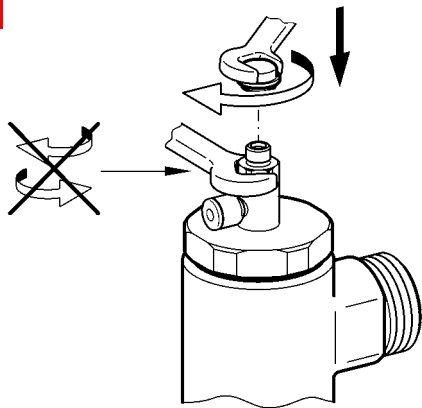
5



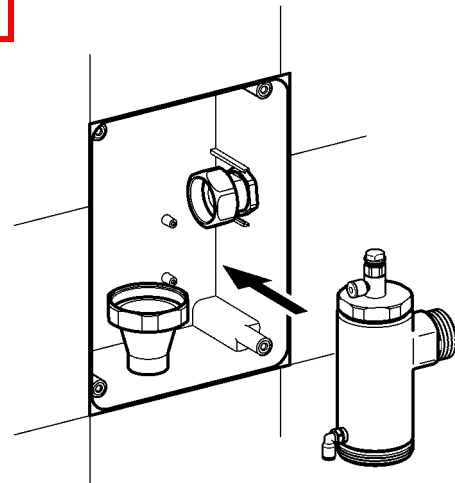
6



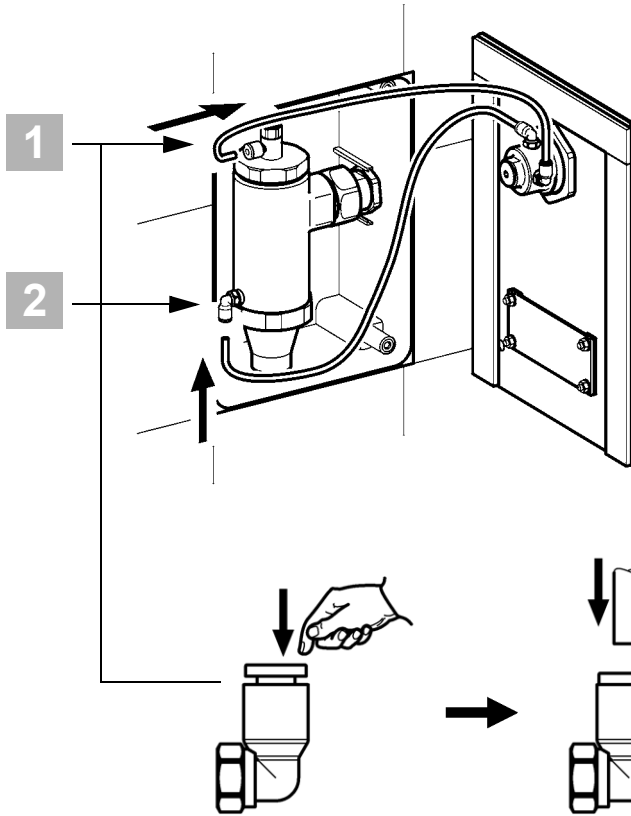
7



8



9



EN 1 Green
2 White

DE 1 Grün
2 Weiß

FR 1 Vert
2 Blanc

ES 1 Verde
2 Blanco

IT 1 Verde
2 Bianco

NL 1 Groen
2 Wit

PL 1 Zielony
2 Biały

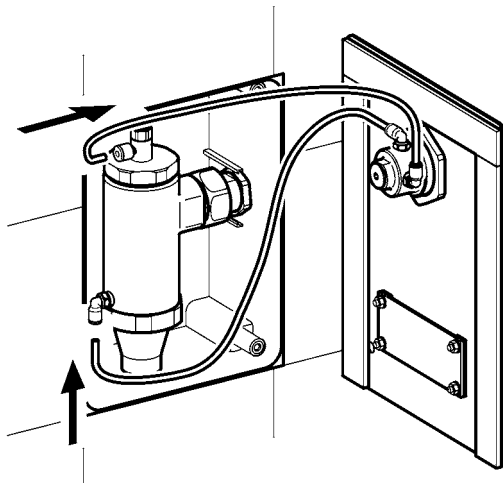
SV 1 Grön
2 Vit

CS 1 Zelená
2 Bílý

FI 1 Vihreä
2 Valkoinen

RU 1 зеленый
2 белый

10



4. Oberteil wechseln

EN Change the headwork

FR Changement la partie supérieure

ES Cambiar elemento superior

NL Bovendeel vervangen

PL Wymiana części górnej

SV Byt topp

IT Sostituzione dell'elemento superiore

CS Vyměňte vrchní díl

FI Vaihda yläosa

RU Заменить верхнюю часть



1

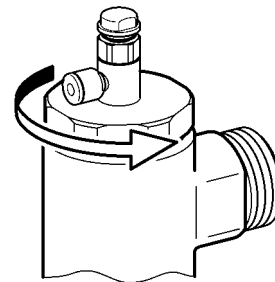


3.

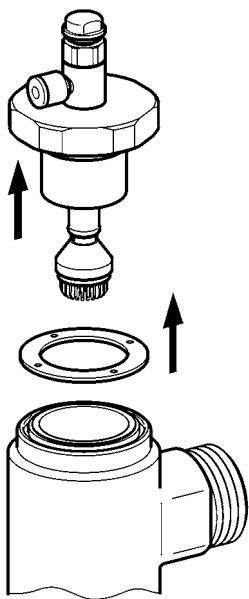
1

4

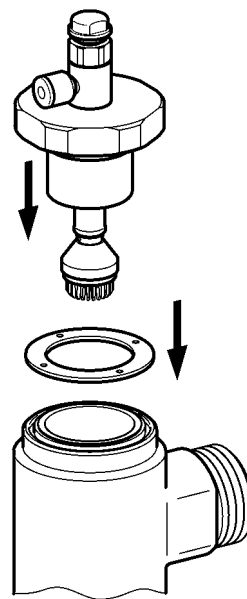
2



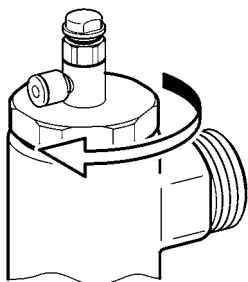
3



4



5



6



3.

5

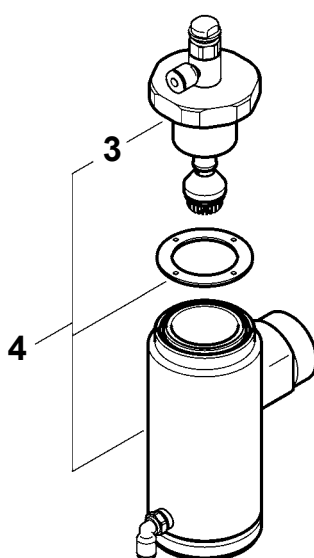
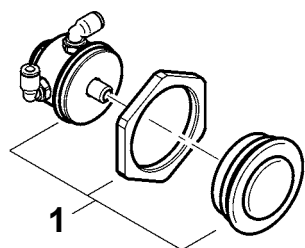
10

5. Ersatzteile

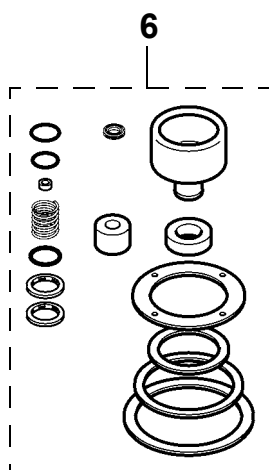
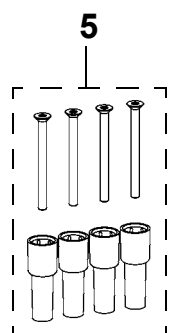
EN Replacement parts
FR Pièces de rechange
ES Piezas de recambio
IT Pezzi di ricambio

NL Reserveonderdelen
PL Części zamienne
SV Reservdelar

CS Náhradní díly
FI Varaosat
RU Запчасти



- 1 2000104780
EFLSY0027
- 2 2000104803
EAQLN0019
- 3 2000104384
EFLSY0004
- 4 2000104830
EAQLN0029
- 5 3600003749
ASXX9030
- 6 2000104867
EAQLN0027

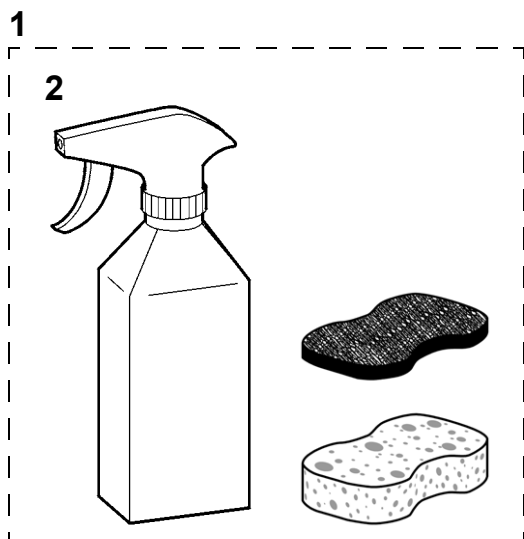


6. Zubehör

EN Accessories
FR Accessoire
ES Accesorios
IT Accessori

NL Toebehoren
PL Akcesoria
SV Tillbehör

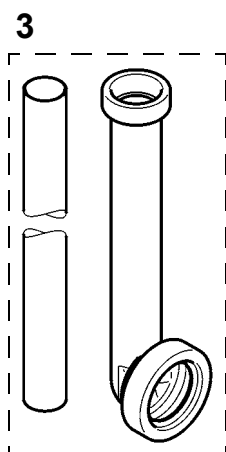
CS Příslušenství
FI Lisävarusteet
RU принадлежности



12000109019
ZWSP0024

2**0,5 l:**
2000105091
ZWSP0023

32000101466
AQRM920



Notizen

EN Notes

FR Notes

ES Notas

IT Annotazioni

NL Notities

PL Uwagi

SV Notiser

CS Poznámky

FI Muistiinpanot

RU Примечания

Australia

PR Kitchen and
Water Systems Pty Ltd
Dandenong South VIC 3175
Phone +61 3 9700 9100

Austria

KWC Austria GmbH
6971 Hard, Austria
Phone +43 5574 6735 0

**Belgium, Netherlands &
Luxembourg**

KWC Aquarotter GmbH
9320 Aalst; Belgium
Phone NL +31 (0) 492 728 224
BE/LU +32 (0) 53 60 31 50

Czech Republic

KWC Aquarotter GmbH
14974 Ludwigsfelde, Germany
Phone +49 3378 818 309

Germany

KWC Aquarotter GmbH
14974 Ludwigsfelde
Phone +49 3378 818 0

Italy

KWC Austria GmbH
6971 Hard, Austria
Numero Verde +39 800 789 233

Middle East

KWC ME LLC Ras Al Khaimah,
United Arab Emirates
Phone +971 7 2034 700

Poland

KWC Aquarotter GmbH
14974 Ludwigsfelde, Germany
Phone +48 58 35 19 700

Spain

KWC Austria GmbH
6971 Hard, Austria
Phone +43 5574 6735 211

Switzerland & Liechtenstein

KWC Group Management AG
5726 Unterkulm, Switzerland
Phone +41 62 768 69 00

Turkey

KWC ME LLC Ras Al Khaimah,
United Arab Emirates
Phone +971 7 2034 700

United Kingdom

KWC DVS Ltd - Northern Office
Barlborough S43 4PZ
Phone +44 1246 450 255

KWC DVS Ltd - Southern Office
Paignton TQ4 7TW
Phone +44 1803 529 021

EAST EUROPE

Bosnia Herzegovina
Bulgaria | Croatia
Hungary | Latvia
Lithuania | Romania
Russia | Serbia | Slovakia
Slovenia | Ukraine

KWC Aquarotter GmbH
14974 Ludwigsfelde, Germany
Phone +49 3378 818 261

SCANDINAVIA & ESTONIA

Finland | Sweden | Norway
Denmark | Estonia

KWC Northern Europe Oy
6850 Naarajärvi, Finland
Phone +358 15 34 111

OTHER COUNTRIES

KWC Austria GmbH
6971 Hard, Austria
Phone +43 5574 6735 0

