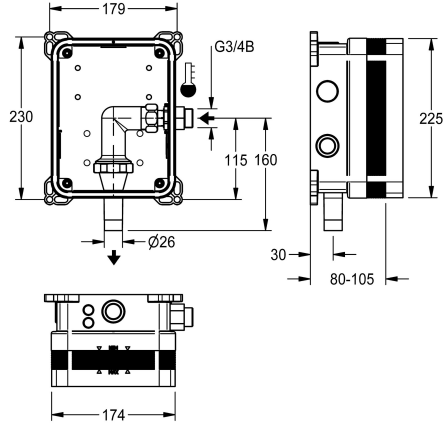
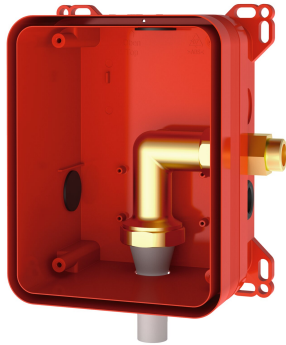


KWC R3

Caja de sistema para fluxor de inodoro

Modell-Linie: F3 | F3BF4001

Sistemas de descarga | Kit de empotramiento para fluxores



KWC-No.

2030068205

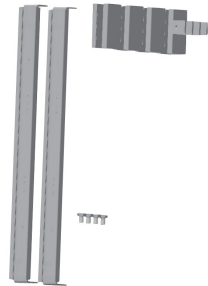
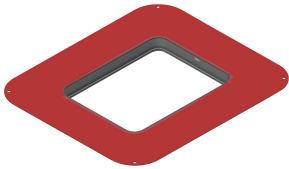
Caja de sistema R3 para fluxor de inodoro

NEW

R3 Juego de instalación para montaje empotrado en pared de juegos de instalación premontados para inodoro con fluxor DN 20. Caja de sistema en plástico, 174 x 225 mm, con tubos de conexión

bloqueables, conexión de tubo de descarga, protección para obra, pieza de enjuague para enjuague y prueba de estanqueidad, sin válvula de cierre.

Accesorios opcionales



Brida adhesiva corrediza

2030041606

ACBX9002

Travesaño AQUAFIX

2000106019

ZCMPX006