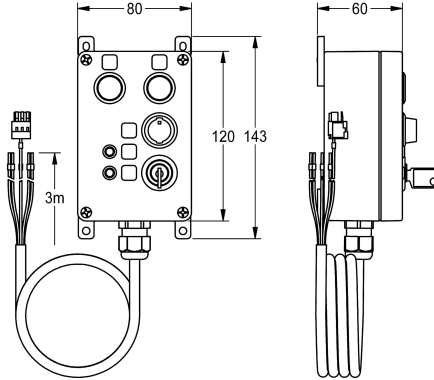


## KWC

### Panel obsługi do sterownika funkcji ECC2

Modell-Linie: AQUA3000OPEN | ZA3OP0034

Armatura natryskowa | Wyposażenie dodatkowe do armatur natryskowych



#### KWC-No.

**2030068513**

Panel obsługi do sterownika funkcji ECC2

Panel obsługi cyfrowych wejść i wyjść sterownika funkcji ECC2. Wyzwalanie i wyświetlanie za pomocą przycisków, przełącznika i diody LED. Obudowa z tworzywa sztucznego do montażu

natynkowego, kabel podłączeniowy i kluczyki, 24 V DC.

Wymiary obudowy 80 x 120 x 55 mm (szer. x wys. x głęb.)

#### Dane techniczne

Pojemność

1

Ilość uom

Sztuki

