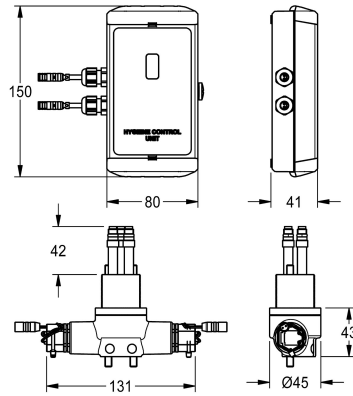


KWC F5L

Unidad higiénica para mezclador monomando F5L

Modell-Linie: F5 | ACLX1001

Griferías de lavabo | Accesorio Grifos



KWC-No.

2030068985

Unidad higiénica para instalación en superficie para mezclador monomando F5L con longitud de 100 mm

2030068986

Unidad higiénica para montaje en pared para el mezclador monomando con longitud de 125 mm

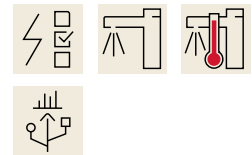
Unidad higiénica para el mezclador monomando F5L, longitud de 100 mm, para realizar una descarga higiénica automática y una desinfección térmica con control por programa. Bloque funcional con 2 cartuchos de válvula electromagnética y unidad de control electrónica en carcasa de plástico para montaje en pared, para

funcionamiento con batería o con alimentación de red, 6 V CC. Descarga higiénica activa, intervalos fijos cada 24 horas y almacenamiento de datos estadísticos. Con opción de parametrización y comunicación medi ante el mando a distancia bidireccional opcional.

Datos técnicos

Cantidad	1
Cantidad de unidades de medición	Piezas

1
Piezas



Accesorio necesario



Compartimento para batería

3600002063
ACEX9023

Adaptador de red

3600002062
ACEX9022

KWC F5L

Unidad higiénica para mezclador monomando F5L

Modell-Linie: F5 | ACLX1001

Griferías de lavabo | Accesorio Grifos

Accesorios opcionales



Mando a distancia bidireccional

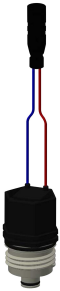
2030036654
ACEX9005



Mando a distancia de 2 teclas

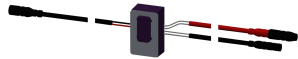
2030036849
ACEX9004

Piezas de recambio



Cartucho de válvula electromagnética

2030003033
EAQFU0001



Sensor, ID 82/00001

2030041487
ASLM1003