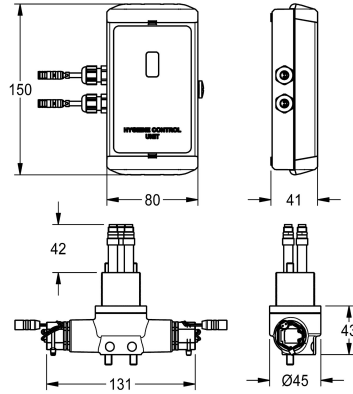


KWC F5L

Unité d'hygiène pour mitigeur monolevier F5L

Modell-Linie: F5 | ACLX1001

Robinetteries | Accessoires robinetteries



KWC-No.

2030068985

Unité d'hygiène pour le montage mural pour mitigeur monocommande F5L avec projection de 100 mm

2030068986

Unité d'hygiène pour montage en saillie pour mitigeur monocommande F5L avec projection de 125 mm

Unité hygiénique pour mitigeur monocommande F5L, projection de 100 mm, pour exécution d'un rinçage hygiénique automatique et désinfection thermique programmable. Bloc fonctionnel avec 2 cartouches d'électrovanne et unité de régulation électronique dans le boîtier en plastique pour le montage mural, fonctionnement sur pile

ou sur secteur, 6 V C.C. Rinçage hygiénique activé, fréquence fixe toutes les 24 heures et enregistrement des données statistiques. Avec possibilité de paramétrage et de communication par télécommande bidirectionnelle en option.

Données techniques

Unité de remplissage

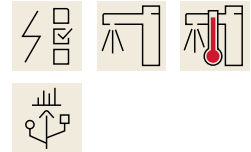
1

Unité de mesure

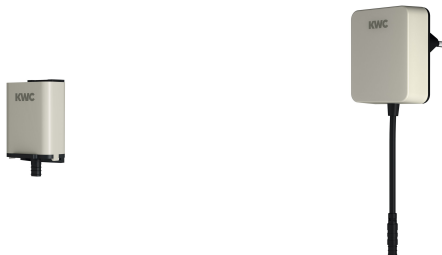
Pièce

teamNumber

101966



Accessoires nécessaires



Compartment à pile

3600002063

ACEX9023

Bloc d'alimentation

3600002062

ACEX9022

KWC F5L

Unité d'hygiène pour mitigeur monolevier F5L

Modell-Linie: F5 | ACLX1001

Robinetteries | Accessoires robinetteries

Accessoires en option



Télécommande bidirectionnelle

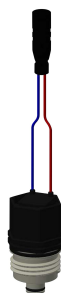
2030036654
ACEX9005



Télécommande à 2 touches

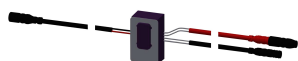
2030036849
ACEX9004

Pièces de rechange



Cartouche d'électrovanne de dérivation

2030003033
EAQFU0001



Détecteur, ID 82/00001

2030041487
ASLM1003