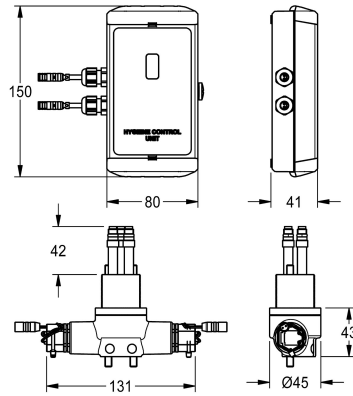


KWC F5L

Unità igienica a parete per miscelatore F5L

Modell-Linie: F5 | ACLX1001

Rubinerterie per bagni | Accessori per rubinetteria



KWC-No.

2030068985

Unità igienica con montaggio a vista per miscelatore F5L h 135 mm

2030068986

Unità igienica per miscelatore monocomando F5L, bocca di erogazione 125 mm

Unità igienica per miscelatore monocomando F5L h 135mm, per l'esecuzione del flussaggio igienico automatico e della disinfezione termica gestita da programma. Elemento funzionale con 2 cartucce per elettrovalvola, unità di regolazione nell'alloggiamento in plastica per l'installazione a parete di batteria o funzionamento mediante

rete elettrica, 6 V DC. Flussaggio sanitario attivato, intervallo fisso di 24 ore. Comunicazione e variazione dei parametri tramite telecomando bidirezionale disponibile in opzione. Connessioni con flessibili in acciaio inox. Alimentatore e batterie non inclusi.

Dati tecnici

Capacità

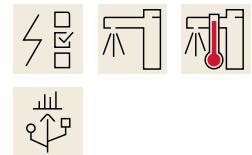
1

Quantità UOM

Pezzi

teamNumber

101966



Accessori necessari



Alloggiamento batteria

360002063
ACEX9023

Alimentatore plug-in

360002062
ACEX9022

KWC F5L

Unità igienica a parete per miscelatore F5L

Modell-Linie: F5 | ACLX1001

Rubinerterie per bagni | Accessori per rubinetteria

Accessori opzionali



Telecomando bidirezionale

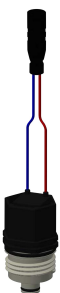
2030036654
ACEX9005



Telecomando con 2 funzioni

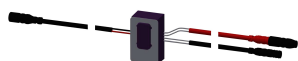
2030036849
ACEX9004

Pezzi di ricambio



Cartuccia della valvola magnetica

2030003033
EAQFU0001



Sensore, ID 82/00001

2030041487
ASLM1003