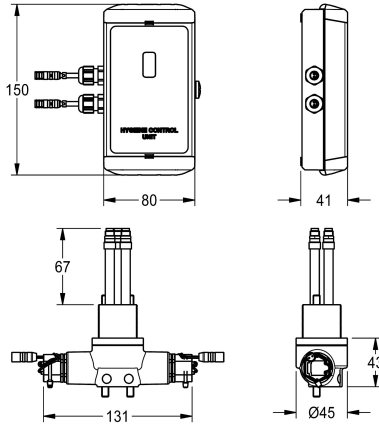


## KWC F5L

Unidad higiénica para mezclador monomando

Modell-Linie: F5 | ACLX1003

Griferías de lavabo | Accesorio Grifos



### KWC-No.

#### 2030068985

Unidad higiénica para instalación en superficie para mezclador monomando F5L con longitud de 100 mm

#### 2030068986

Unidad higiénica para montaje en pared para el mezclador monomando con longitud de 125 mm

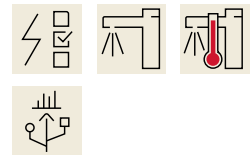
Unidad higiénica para el mezclador monomando F5L, longitud de 125 mm, para realizar una descarga higiénica automática y una desinfección térmica con control por programa. Bloque funcional con 2 cartuchos de válvula electromagnética y unidad de control electrónica en carcasa de plástico para montaje en pared, para

funcionamiento con batería o con alimentación de red, 6 V CC. Descarga higiénica activa, intervalos fijos cada 24 horas y almacenamiento de datos estadísticos. Con opción de parametrización y comunicación medi ante el mando a distancia bidireccional opcional.

### Datos técnicos

Cantidad	1
Cantidad de unidades de medición	Piezas

1
Piezas



### Accesorio necesario



#### Compartimento para batería

3600002063  
ACEX9023

#### Adaptador de red

3600002062  
ACEX9022

## KWC F5L

Unidad higiénica para mezclador monomando

Modell-Linie: F5 | ACLX1003

Griferías de lavabo | Accesorio Grifos

### Accesorios opcionales



#### Mando a distancia bidireccional

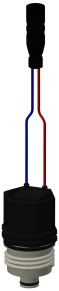
**2030036654**  
ACEX9005



#### Mando a distancia de 2 teclas

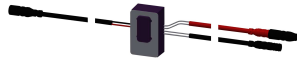
**2030036849**  
ACEX9004

### Piezas de recambio



#### Cartucho de válvula electromagnética

**2030003033**  
EAQFU0001



#### Sensor, ID 82/00001

**2030041487**  
ASLM1003