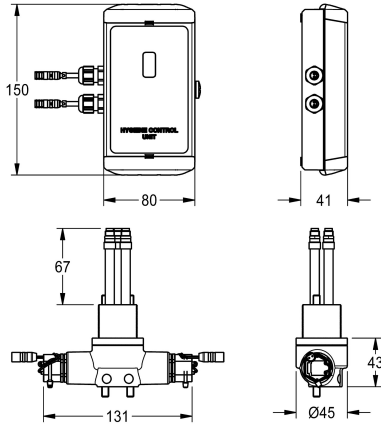


KWC F5L

Hygiëne unit voor eengreepsmengkranen

Modell-Linie: F5 | ACLX1003

Kranen | Accessoires voor kranen



KWC-No.

2030068985

Hygiënische eenheid voor opbouwmontage voor eengreepsmengkranen F5L met uitloosprong 100 mm

2030068986

Hygiënische eenheid voor opbouwmontage voor eengreepsmengkranen F5L met uitloosprong 125 mm

Hygiënische eenheid voor eengreepsmengkranen F5L, uitloosprong 125 mm, voor de uitvoering van een automatische hygiënische spoeling en programmagestuurde thermische desinfectie. Functieblok met 2 patronen voorzien van mengventiel en elektronische besturingseenheid in behuizing van kunststof voor

wandmontage, voor batterij- of netvoeding, 6 V DC. Geactiveerde hygiënische spoeling, vaste intervaltijd 24 uur en opslag van statistische gegevens. Met mogelijkheid voor parametring en communicatie via optionele bidirectionele afstandsbediening.

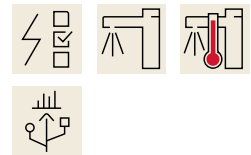
Technical Data

Vulhoeveelheid

1

Hoeveelheid meeteenheid

Stuk



Vereiste toebehoren



Batterijvak

3600002063

ACEX9023

Netadapter

3600002062

ACEX9022

KWC F5L

Hygiëne unit voor eengreepsmengkranen

Modell-Linie: F5 | ACLX1003

Kranen | Accessoires voor kranen

Optionele toebehoren



Bidirectionele afstandsbediening

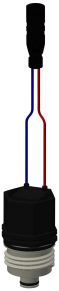
2030036654
ACEX9005



Afstandsbediening

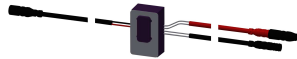
2030036849
ACEX9004

Reserve onderdelen



Magneetventielpatroon

2030003033
EAQFU0001



Sensor, ID 82/00001

2030041487
ASLM1003