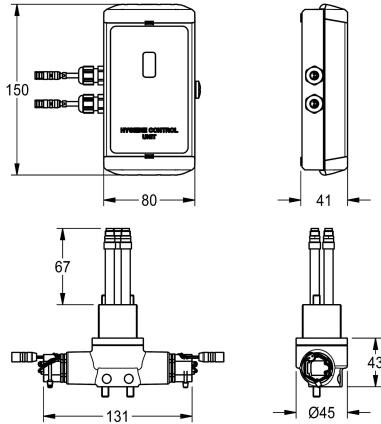


## KWC F5L

Podzespół higieniczny do jednouchwytywowej baterii

Modell-Linie: F5 | ACLX1003

Armatura umywalkowa | Wyposażenie dodatkowe do armatur umywalkowych



### KWC-No.

#### 2030068985

Podzespół higieniczny do montażu natynkowego do jednouchwytywowej baterii F5L z wysięg 100 mm

#### 2030068986

Podzespół higieniczny do montażu natynkowego do jednouchwytywowej baterii F5L z wysięg 125 mm

Podzespół higieniczny do baterii jednouchwytywowej F5L, wysięg 125 mm, do przeprowadzania automatycznego płukania higienicznego oraz sterowanej programem dezynfekcji termicznej. Blok funkcyjny z 2 kartuszami z zaworem elektromagnetycznym i sterownikiem elektronicznym w obudowie z tworzywa sztucznego do montażu

ściennego, zasilanie bateryjne lub sieciowe, 6 V DC. Aktywowane płukanie higieniczne, stały przedział czasu co 24 godziny. Możliwość konfiguracji i komunikacji za pomocą opcjonalnego dwukierunkowego pilota.

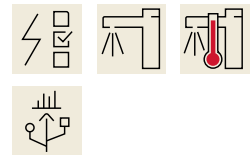
### Dane techniczne

Pojemność

1

Ilość uom

Sztuki



### Niezbędne akcesoria



#### Pojemnik na baterię

#### 3600002063

ACEX9023

#### Zasilacz wtyczkowy

#### 3600002062

ACEX9022

## KWC F5L

Podzespół higieniczny do jednouchwytowej baterii

Modell-Linie: F5 | ACLX1003

Armatura umywalkowa | Wyposażenie dodatkowe do armatur umywalkowych

### Akcesoria opcjonalne



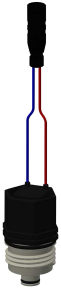
Dwukierunkowy pilot do armatury F3 i F5

**2030036654**  
ACEX9005

Pilot 2-przyciskowy do armatury F3 i F5

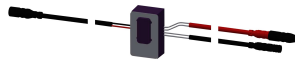
**2030036849**  
ACEX9004

### Części zamienne



Kartusz z zaworem elektromagnetycznym

**2030003033**  
EAQFU0001



Czujnik, ID 82/00001

**2030041487**  
ASLM1003