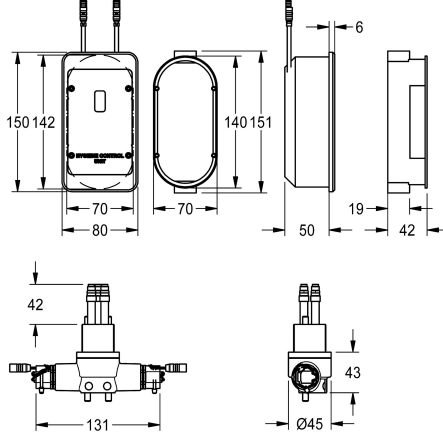


## KWC F5L

Unidad higiénica para el mezclador monomando F5L

Modell-Linie: F5 | ACLX1005

Griferías de lavabo | Accesorio Grifos



### KWC-No.

#### 2030068987

Unidad higiénica para montaje empotrado en pared para el mezclador monomando F5L con longitud de 100 mm

#### 2030068988

Unidad higiénica para montaje empotrado en pared para el mezclador monomando F5L con longitud de 125 mm

Unidad higiénica para el mezclador monomando F5L, longitud de 100 mm, para realizar una descarga higiénica automática y una desinfección térmica con control por programa. Bloque funcional con 2 cartuchos de válvula electromagnética, unidad de control electrónica para montaje en pared con toma de pared y tapa de

plástico de 150 x 80 mm, para funcionamiento con batería o con alimentación de red, 6 V CC. Descarga higiénica activa, intervalos fijos cada 24 horas y almacenamiento de datos estadísticos. Con opción de parametrización y comunicación mediante el mando a distancia bidireccional opcional.

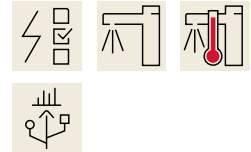
### Datos técnicos

Cantidad

1

Cantidad de unidades de medición

Piezas



### Accesorio necesario



#### Compartimento para batería

##### 3600002063

ACEX9023

#### Fuente de alimentación de montaje con cable de conexión de 1 m

##### 2030039825

ACEX9003

## KWC F5L

Unidad higiénica para el mezclador monomando F5L

Modell-Linie: F5 | ACLX1005

Griferías de lavabo | Accesorio Grifos

### Accesorios opcionales



#### Mando a distancia bidireccional

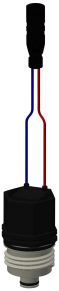
**2030036654**  
ACEX9005



#### Mando a distancia de 2 teclas

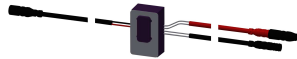
**2030036849**  
ACEX9004

### Piezas de recambio



#### Cartucho de válvula electromagnética

**2030045522**  
ACXX9002



#### Sensor, ID 82/00001

**2030041487**  
ASLM1003