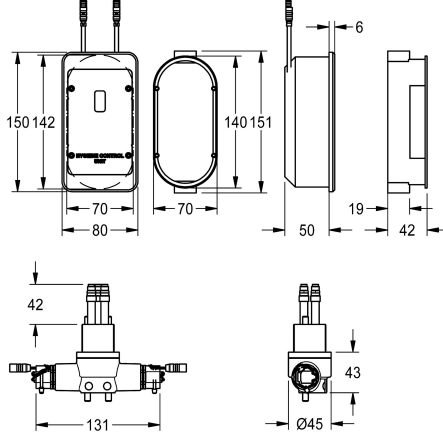


KWC F5L

Hygieniayksikkö malliin F5L-vipusekoittimelle

Modell-Linie: F5 | ACLX1005

Hanat | Täydennysosat



KWC-No.

2030068987

Hygieniayksikkö seinäasennukseen

2030068988

Hygieniayksikkö malliin F5L, uppoasennukseen

Hygieniayksikkö F5L-vipuhanalle, ulottuma 100 mm, liitosletkulla, automaattisen hygieniahuuhtelun ja ohjelmoidun lämpödesinfiointin suorittamiseen. Toimintayksikkö kahdella magneettiventtiilillä ja elektronisella ohjausyksiköllä seinän sisäiseen asennukseen

seinäkotelolla ja 150 x 80 mm:n muovikannella. Paristo- tai verkkovirtakäyttöön, 6 V DC. Aktivoi hygieniahuuhtelun 24 h välein sekä tilastietojen tallennus. Mahdollisuus parametrisointiin ja kommunikointiin valinnaisella kaksisuuntaisella kaukosäätimellä.

Tekniset tiedot

Täyttömäärä

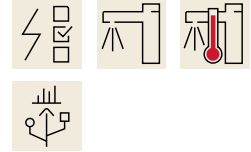
1

Määrä mittayksikkö

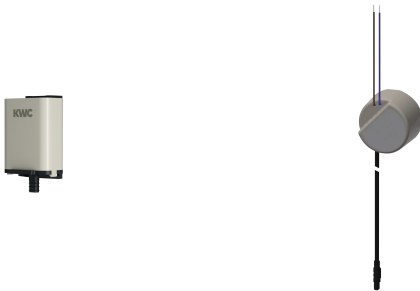
Kappaleita

lviCode

0



Tarvittavat lisävarusteet



Paristokotelo 6V paristolla

3600002063

ACEX9023

Seinään asennettava verkkolaite

2030039825

ACEX9003

Valinnaiset lisävarusteet

KWC F5L

Hygieniayksikkö malliin F5L-vipusekoittimelle

Modell-Linie: F5 | ACLX1005

Hanat | Töydennysosat



Kaksisuuntainen kaukosäädin

2030036654
ACEX9005

2-painikkeinen kaukosäädin

2030036849
ACEX9004

Varaosat



Magneettiventtiili

2030045522
ACXX9002