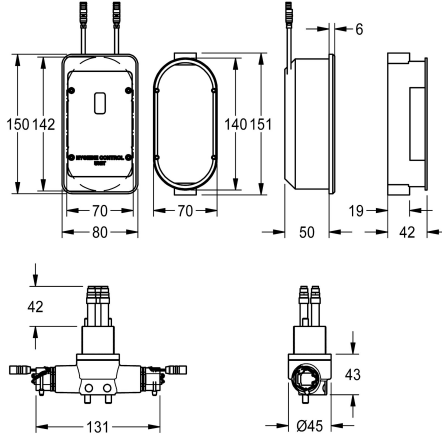


KWC F5L

Hygiënische eenheid voor eengrepsmengkranen F5L

Modell-Linie: F5 | ACLX1005

Kranen | Accessoires voor kranen



KWC-No.

2030068987

Hygiene unit for in-wall installation for F5L single lever mixers with projection 100 mm

2030068988

Hygiënische eenheid voor wandinbouwmontage voor eengrepsmengkranen F5L met uitloosprong 125 mm

Hygiënische eenheid voor eengrepsmengkranen F5L, uitloosprong 100 mm, voor de uitvoering van een automatische hygiënische spoeling en programmagestuurde thermische desinfectie. Functieblok met 2 patronen met mengventiel, elektronische besturingseenheid voor wandinbouw met

wandinbouwdoos en afdekking van kunststof 150 x 80 mm, voor batterij- of netvoeding, 6 V DC. Geactiveerde hygiënische spoeling, vaste intervaltijd 24 uur en opslag van statistische gegevens. Met mogelijkheid voor parametreeing en communicatie via optionele bidirectionele afstandsbediening.

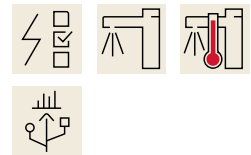
Technical Data

Vulhoeveelheid

1

Hoeveelheid meeteenheid

Stuk



Vereiste toebehoren



Batterijvak

360002063

ACEX9023

KWC F5L

Hygiënische eenheid voor eengreepsmengkranen F5L

Modell-Linie: F5 | ACLX1005

Kranen | Accessoires voor kranen

Optionele toebehoren

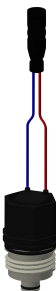


Bidirectionele afstandsbediening

2030036654

ACEX9005

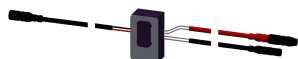
Reserve onderdelen



Magneetventielpatroon

2030045522

ACXX9002



Sensor, ID 82/00001

2030041487

ASLM1003