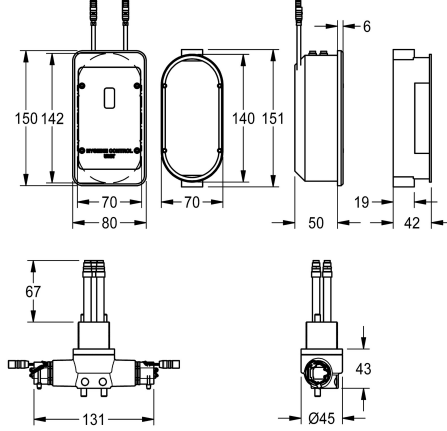


KWC F5L

Unidad higiénica para el mezclador monomando

Modell-Linie: F5 | ACLX1007

Griferías de lavabo | Accesorio Grifos



KWC-No.

2030068987

Unidad higiénica para montaje empotrado en pared para el mezclador monomando F5L con longitud de 100 mm

2030068988

Unidad higiénica para montaje empotrado en pared para el mezclador monomando F5L con longitud de 125 mm

Unidad higiénica para el mezclador monomando F5L, longitud de 125 mm, para realizar una descarga higiénica automática y una desinfección térmica con control por programa. Bloque funcional con 2 cartuchos de válvula electromagnética, unidad de control electrónica para montaje en pared con toma de pared y tapa de

plástico de 150 x 80 mm, para funcionamiento con batería o con alimentación de red, 6 V CC. Descarga higiénica activa, intervalos fijos cada 24 horas y almacenamiento de datos estadísticos. Con opción de parametrización y comunicación mediante el mando a distancia bidireccional opcional.

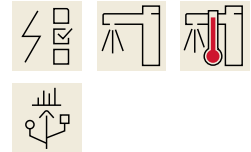
Datos técnicos

Cantidad

1

Cantidad de unidades de medición

Piezas



Accesorio necesario



Compartimento para batería

360002063

ACEX9023

Fuente de alimentación de montaje con cable de conexión de 1 m

2030039825

ACEX9003

KWC F5L

Unidad higiénica para el mezclador monomando

Modell-Linie: F5 | ACLX1007

Griferías de lavabo | Accesorio Grifos

Accesorios opcionales



Mando a distancia bidireccional

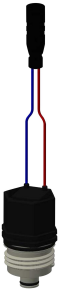
2030036654
ACEX9005



Mando a distancia de 2 teclas

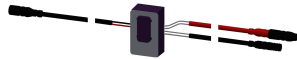
2030036849
ACEX9004

Piezas de recambio



Cartucho de válvula electromagnética

2030045522
ACXX9002



Sensor, ID 82/00001

2030041487
ASLM1003