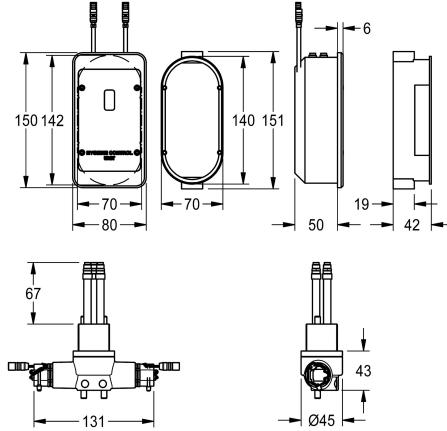


KWC F5L

Unità igienica ad incasso per miscelatore

Modell-Linie: F5 | ACLX1007

Rubinetterie per bagni | Accessori per rubinetteria



KWC-No.

2030068987

Unità igienica con installazione ad incasso per miscelatore F5L h 135 mm

2030068988

Unità igienica con installazione ad incasso per miscelatore F5L per proiezione 125 mm

Unità igienica per miscelatore monocomando F5L, bocca di erogazione 125 mm, connessioni flessibili, per l'esecuzione del flussaggio sanitario automatico e una disinfezione termica gestita da programma. Elemento funzionale con 2 cartucce da elettrovalvola, unità di regolazione elettronica per installazione ad

incasso, scatola e copertura in plastica 150 x 80 mm, per batteria o funzionamento mediante rete elettrica, 6 V DC. Flussaggio sanitario attivato, intervallo fisso di 24 ore. Comunicazione e variazione dei parametri tramite telecomando bidirezionale disponibile in opzione.

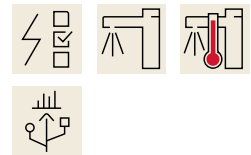
Dati tecnici

Capacità

1

Quantità UOM

Pezzi



Accessori necessari



Alloggiamento batteria

3600002063
ACEX9023

Alimentatore

2030039825
ACEX9003

KWC F5L

Unità igienica ad incasso per miscelatore

Modell-Linie: F5 | ACLX1007

Rubinetterie per bagni | Accessori per rubinetteria

Accessori opzionali



Telecomando bidirezionale

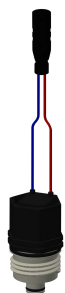
2030036654
ACEX9005



Telecomando con 2 funzioni

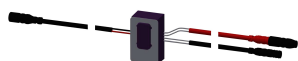
2030036849
ACEX9004

Pezzi di ricambio



Cartuccia elettrovalvola

2030045522
ACXX9002



Sensore, ID 82/00001

2030041487
ASLM1003