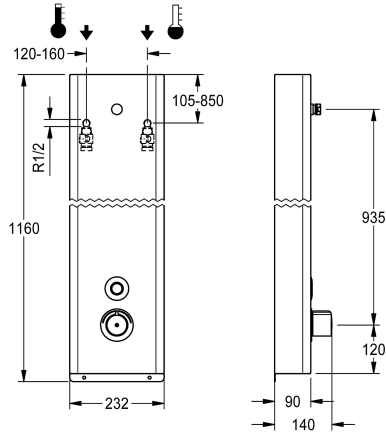


KWC F5E-Therm - A3000 open Douchepaneel van chroomnikkelstaal

Modell-Linie: F5E | F5ET2041

Douches | Elektronisch gestuurde douchekranen



KWC-No.

2030070431

NEW

F5E-Therm - A3000 open douchepaneel van chroomnikkelstaal voor opbouwmontage met thermostaatmengkraan en aansluitstuk voor douchekop. Elektronisch gestuurd, voor aansluiting op warm en koud water vanaf de achterkant. Functieblok met geïntegreerde magneetventielpatroon, thermostaat en inrichting voor optionele bypass-magneetventielpatroon voor de uitvoering van een programmagestuurde thermische desinfectie. Thermostaat met tegen diefstal beveiligde metalen greep met instelbare en tegen doordraaien beveiligde temperatuuraanslag en mogelijkheid voor de uitvoering van een handmatige thermische desinfectie. Volledig uitgevoerd in metaal, zichtbare delen gepolijst en verchromd. Aansluitleiding voor apart benodigde KWC-douchekop DN 15 met voorgesmonteerde debietregelaar 9,0 l/min. Behuizing van

chroomnikkelstaal, uit één stuk gesloten, inclusief veiligheidsschroeven. Piëzodrukknop met start/stop-functie. Met waterdichte elektronische module, elektrisch T-verdeelsstuk voor aansluiting op de systeemkabel, aansluitlangen met afsluitbare debietregelingen met terugslagbegrenzer en zeef. Geactiveerde hygiënische spoeling, 24 uur na laatste activering. Met mogelijkheid tot parameterinstelling, uitschakelen van reiniging en communicatie via ECC2-functiecontroller, 24 V DC.

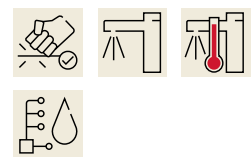
Behuizingafmeting 232 x 1160 x 90 mm (B x H x D)

Douchekop moet apart worden besteld.

Technical Data

Extra aansluitingen
ATT-WS-BACKFLOWPREVENTER
Circulatie
A3000 open-compatibel
Verbinding met betaalde waterafgifte met filter
Instelbare looptijd
Werkingsprincipe voor handdouche
Hygiënespoeling
Diameter nominaal
Inlaat omvang
Vergrendelmechanisme
Materiaal behuizing
materiaalcode omhulsel
Materiaal montage
Minimum dynamische druk
Type menging
Voedingsspanning
ATT-WS-POWTYPE
ATT-WS-ROSETTES

Neen
Ja
Neen
Ja
Niet mogelijk
Ja
Ja
Elektronisch zelfsluitend
Neen
Ja
DN 15
G-1-2-A
TOP-NONCERAMIC
Roestvrij staal
1.4301
Messing
1 bar
Met thermostaat
A300-OPEN-24-V-DC-230-V-AC
TRANSFORMER
Ja



KWC F5E-Therm - A3000 open Douchepaneel van chroomnikkelstaal

Modell-Linie: F5E | F5ET2041

Douches | Elektronisch gestuurde douchekranen

Veiligheidsuitschakeling	Neen
Douchepijp spui	Neen
Douchekop	voor aparte douchekop
Geluidsisolatie	Neen
Oppervlakafwerking behuizing	Zijdeglans
Oppervlaktebehandeling	Verchroomd
Montageoppervlak	POLISHED
ATT-WS-TEMPERATURELIMIT	Ja
Thermische desinfectie	Ja
ATT-WS-TRANSFORMER	Neen
Type montage	Wandmontage
Type bediening	Werking sensor
Type sensor	Piezo-elektronica sensor
Type douche	Douchepaneel
Debiet bypass	0.06 l/s
Volumestroom bij 3 bar	0.15 l/s
Wateraansluiting	HOSE
Positie van wateraansluiting	Van achterzijde
met zeepbakje	Neen
Accentkleur	Chroom-look (glanzend)
Basiskleur	STAINLESSSTEEL

Vereiste toebehoren



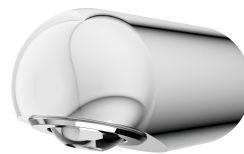
AQUAJET-Slimline Douchekop voor KWC douchepanelen en -systemen

2030054255
SHAS0011



AQUAJET-Comfort Douchekop voor KWC douchepanelen en -systemen

2030054254
SHAC0011



MÜNCHEN Douchekop voor KWC douchepanelen en -systemen

2030054793
SHMU0011



ECC2-functiecontroller

2000108123
ZA3OP0011



KWC F5E-Therm - A3000 open Douchepaneel van chroomnikkelstaal

Modell-Linie: F5E | F5ET2041

Douches | Elektronisch gestuurde douchekranen

ECC2-functiecontroller

2030016282
ZA3OP0022

Systeemkabel

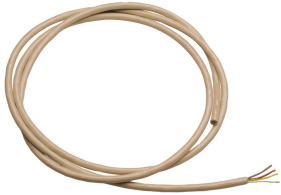
2000104272
ZAQUA011

Systeemleiding

2000104274
ZAQUA012

Systeemkabel

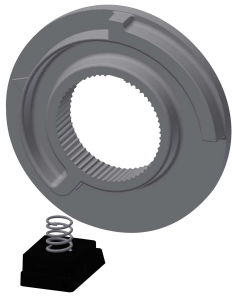
2000100801
ZAQUA077



Systeemkabel

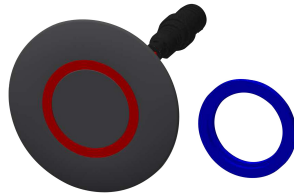
2000100852
ZAQUA078

Reserve onderdelen



Temperatuuraanslag

2030003296
EAQLT0003



Piezo Switch

2000104441
EAT3O0001



Elektrische T-verdeler

2000100853
ZAQUA075



Onderhoudsset

2000109019
ZWSPLO024



Reinigingsmiddel CHROMOL

2000105091
ZWSPLO023



KWC F5E-Therm - A3000 open
Douchepaneel van chroomnikkelstaal

Modell-Linie: F5E | F5ET2041
Douches | Elektronisch gestuurde douchekranen